

PLC MicroSmart FC6A



Bezpečnostní oplocení
strojů Garantell

str. 6



Bezpečnostní světelné
závory REER

str. 8



Jednokabelové řešení STÖBER

str. 19

Vážený obchodní
partneři a čtenáři REMinfo!



Zasíláme Vám první letošní číslo našeho
bulletinu REMinfo.

Naše společnost REM-Technik letos slaví
jubilejních 20 let na trhu automatizace,
proto bych rád poděkoval všem našim
zákazníkům za projevenou důvěru. Vel-
mi si vážíme vybudovaných obchodních
vztahů a věřím, že naše zkušenosti za
uplynulé roky využijeme pro další vývoj
a spokojenost všech našich zákazníků.



Rád bych Vás upozornil především na
našeho dodavatele MAYSER, který je
spolehlivým výrobcem bezpečnostních
rohoží, nárazníků a miniaturních bez-
pečnostních lišt. O výhodách těchto
produktů si můžete přečíst na stranách
2–3. Na stranách 4–5 Vám představuje-
me rádiový přenosový systém pro vrata
a brány, který je novinkou dodavatele
MAYSER.

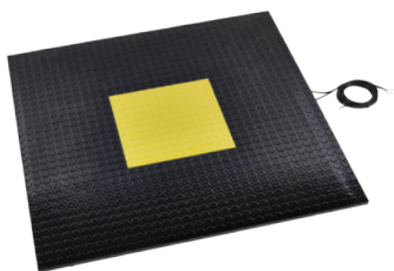
V další části REMinfo jsme pro Vás
připravili výběr kvalitních senzorů od
našich dodavatelů CEDES, Dimetix
a Sensor Instruments.

Vaši pozornosti by jistě neměly unik-
nout produkty z portfolia japonské spo-
lečnosti IAI, která je předním výrobcem
lineárních pohonů a SCARA robotů.



Mojmir Ruzicka
a celý REM Team

Větší bezpečnost v průmyslové automatizaci & logistice



Bezpečnostní rohože

- odolnost vůči průmyslovým vlivům a běžným chemickým vlivům
- robustní konstrukce
- bezúdržbovost
- spolehlivá funkčnost v náročných průmyslových podmínkách



Bezpečnostní nárazníky

- vysoce kvalitní materiály a zpracování
- široký výběr tvarů nárazníků
- na objednávku ohnivzdorné provedení
- bezúdržbovost
- bezpečnostní nárazníky se přizpůsobí nejrůznějším aplikacím svým designem, tvarem a povrchem, bez ohledu na vnější vlivy jako jsou počasí nebo chemikálie
- dostupnost ve všech barvách stupnice RAL



Senzorové profily

- uživatelsky přívětivý design
- rychlé spínání
- předkonfigurovaná řešení nebo řešení bez nutnosti profesionální podpory a lepení
- vysoký stupeň krytí (IP67)



Bezpečnostní lišty

- testováno v souladu s EN 12978, EN ISO 13856-2 a EN ISO 13849-1
- četné geometrie profilů
- s nebo bez okrajového těsnění
- optimální řešení pro různé instalační výšky
- vysoký stupeň krytí (IP67)



Miniaturní bezpečnostní lišty

- testováno v souladu s EN ISO 13849-1 a ISO 13856-2
- vysoká citlivost – krátká doba odezvy
- ideální pro malé instalační výšky
- lze přizpůsobit poloměry ohybu a úhly

MAYSER®

MADE IN GERMANY

Rádiový přenosový systém pro vrata a brány

MAYSER®

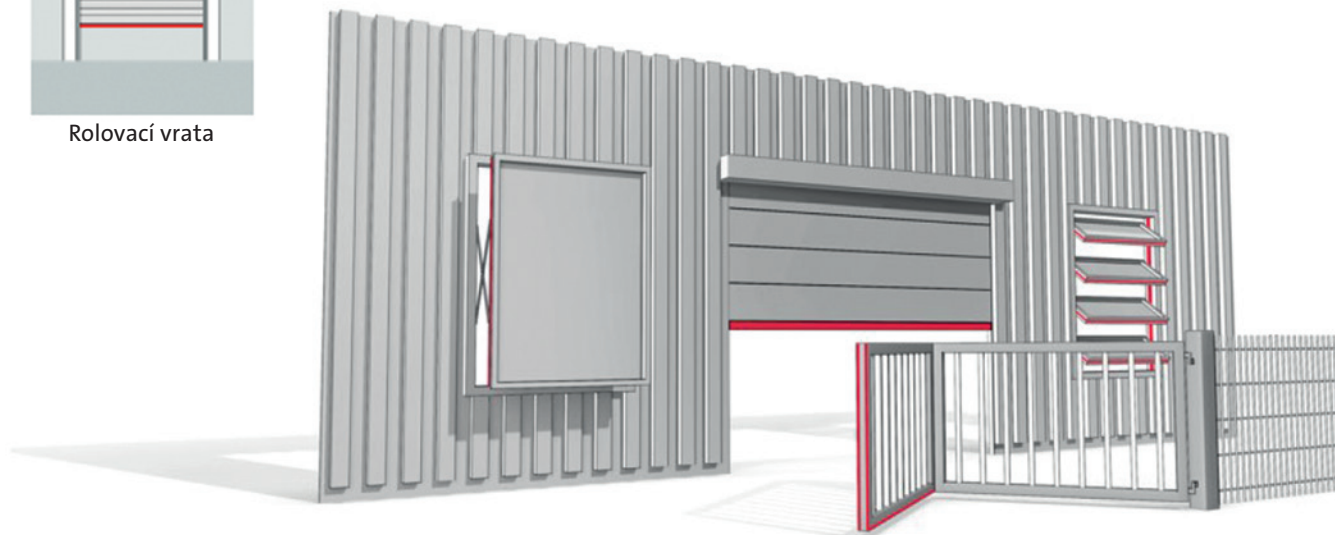
NOVINKA

Tímto rádiovým přenosem signálu z bezpečnostní lišty do řídicího systému završujeme naše produktové portfolio pro trh vrat a bran. Můžeme nabídnout kompletní řešení od samotných bezpečnostních lišt až po bezpečný bezdrátový přenos signálu.

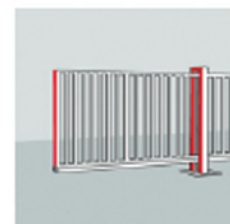
System byl vyvinut pro specifické požadavky v segmentu dveří a bran. U nového systému rádiového přenosu jsme se zaměřili nejen na špičkovou bezpečnost a funkčnost, ale také na snadnou instalaci a rychlé uvedení do provozu. Spárování vysílače a přijímače je velmi jednoduché.



Rolovací vrata



- ochrana osob a předmětů v prostoru vrat a dveří
- univerzální radiopřenosový systém pro bezpečnostní lišty řady SP
- dosah až 50 m, 100 m v otevřeném prostoru
- dva vstupy, tedy až 2 bezpečnostní lišty na jednom vysílači
- pracovní frekvence 868 MHz



Posuvné brány

Rádiový systém RB3 T868 / R868

Nahrazuje konvenční kabelové systémy pro přenos signálu. Signály spuštěné bezpečnostní lištou jsou přenášeny do řízení motoru pohonu vrat nebo brány. Systém je kompatibilní se všemi systémy řízení motoru a vyniká dlouhým dosahem.

Vysílač RB3 T868:

- multifrekvenční systém - čtyři kanály s automatickým nastavením
- jeden vysílač ovládá až dvě bezpečnostní lišty
- napájení 2x výměnná baterie
- použitelný dosah 50 m
- jmenovitý dosah 100 metrů - otevřené pole
- provozní teplota: -20...+55°C
- krytí IP65

Přijímač RB3 R868:

- kapacita až pro šest vysílačů
- vysílací výkon 25 mW
- napájení 12/24 V AC/DC
- použitelný dosah 50 m
- jmenovitý dosah 100 metrů - otevřené pole
- provozní teplota: -20...+55°C
- krytí IP65



Přijímač RB3 R868

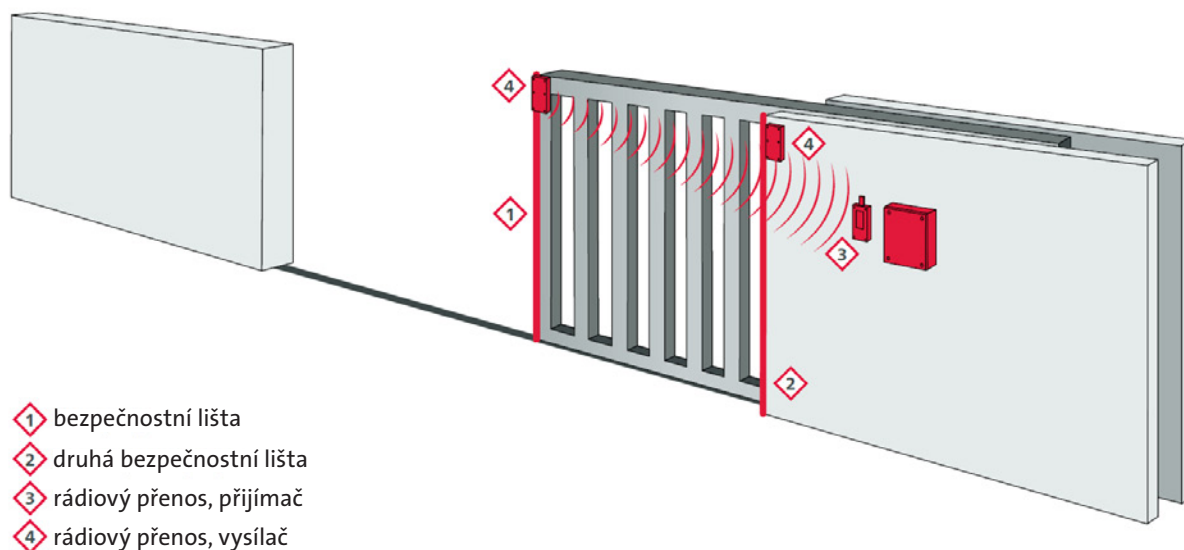


Vysílač RB3 T868

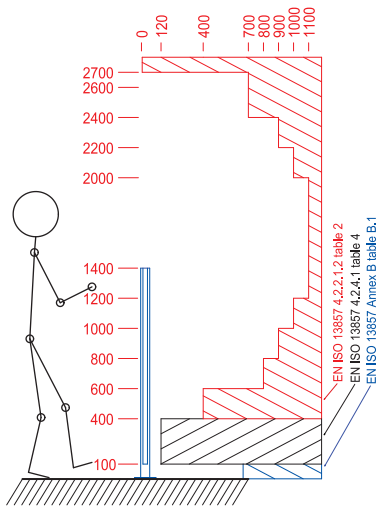
Hlavní přednosti produktu

- rádiový přenos pro všechny běžné systémy řízení motoru
- vysílač s multifrekvenčním systémem pro čtyři samonastavitelné kanály
- přijímač má kapacitu pro šest vysílačů
- špičková bezpečnost a funkčnost
- rychlá reakční doba

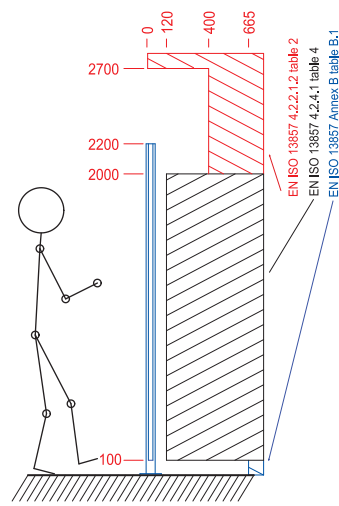
MAYSER®



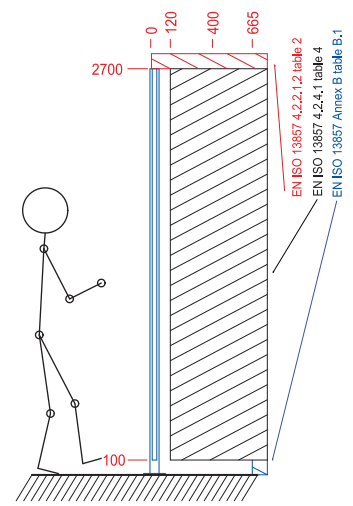
Bezpečnostní oplocení strojů



Bezpečnostní vzdálenost ve výšce 1 400 mm



Bezpečnostní vzdálenost ve výšce 2 200 mm



Bezpečnostní vzdálenost ve výšce 2 700 mm



VÝHODY BEZPEČNOSTNÍHO OPLOCENÍ:

- variabilní modulární systém
- galvanické či práškové lakování dle jakékoliv RAL
- k dispozici také polykarbonátové či plně plechové stěny
- příprava pro mnoho bezpečnostních zámků

Bezpečnostní oplocení strojů

Bezpečnostní oplocení Garantell je navrženo tak, aby chránilo všechny typy strojů a průmyslová zařízení. Nové řešení poskytuje extra vyztužené sloupky vyrobené v rozměrech, které usnadní proces plánování. Největší předností bezpečnostního oplocení Garantell je vysoká variabilita při výběru typu dveří a oplocení tak, aby vyhovělo Vaším požadavkům.

- rychlá a snadná instalace
- dveře jsou dodávány předem smontované
- normovaná výška:
1 400 mm, 2 200 mm, 2 700 mm
- volitelná šířka
- povrchová úprava pozink nebo barva RAL
- montáž vhodná pro různé typy podlah
- aby se zabránilo zranění, pletivo je svařované uvnitř trubkového rámu – výsledkem je moderní vzhled bez ostrých hran
- k dispozici je řezací sada, pro vertikální a horizontální přizpůsobení na místě
- zesílené sloupky stojí na svařovaných ocelových deskách
- dveře jsou k dispozici v několika variantách: jednokřídlé/dvoukřídlé, posuvné či dvojitě teleskopické
- řada splňuje požadavky směrnice o bezpečnosti strojních zařízení (ISO 14120, ISO 13857)



Garantell®



Nabízíme kompletní sortiment Garantell

Bezpečnostní oplocení:

- chrání všechny typy strojů a bezpečnostních zařízení
- rychlá a snadná instalace
- povrchová úprava pozink nebo barva RAL

Skladovací systémy:

- rozměry regálů navrženy pro konkrétní projekty
- certifikace EN 1090-1/CE
- povrchová úprava pozink nebo barva RAL

Zadní pletiva:

- flexibilní rozměry pro konkrétní projekty
- volitelný rozměr mřížky
- povrchová úprava pozink nebo barva RAL



Pro individuální řešení nás neváhejte kontaktovat!

Bezpečnostní světelné závory EOS4 X

Technické parametry:

- profil pouze 28 × 30 mm
- aktivní pole až do konce profilu
- ochranné pole: 160–2 260 mm
- ochrana prstů: rozlišení 14 mm
- ochrana rukou: rozlišení 30 mm
- dosah až 12 m
- připojení konektorem M12
- integrované bezpečnostní funkce
- bez nutnosti externího bezp. modulu
- 2 bezpečnostní výstupy PNP
- automatický nebo manuální start/restart
- vstup zpětné vazby pro ovládání externího relé (EDM)
- funkce muting v konfiguraci s bezpečnostním relé AD SRM
- modely pro Master/Slave konfiguraci kaskádové zapojení
- připojitelné k MOSAIC bez bezpečnostního relé
- bezpečnostní kategorie 4, SIL 3 – SILCL 3, PL e
- krytí IP67



BEZPEČNOSTNÍ ÚROVEŇ

TYP **4**

SIL 3 – SILCL 3
PL e – Kat. 4



Vybrané typy bezpečnostních závor

Typ	Obj. kód	Rozlišení	Výška	Dosah	Cena
EOS4 151 X	1310010	14 mm	160 mm	6 m	12 970,-
EOS4 301 X	1310011	14 mm	310 mm	6 m	16 870,-
EOS4 451 X	1310012	14 mm	460 mm	6 m	20 760,-
EOS4 601 X	1310013	14 mm	610 mm	6 m	22 020,-
EOS4 751 X	1310014	14 mm	760 mm	6 m	28 540,-
EOS4 901 X	1310015	14 mm	910 mm	6 m	32 440,-
EOS4 1051 X	1310016	14 mm	1 060 mm	6 m	33 060,-
EOS4 1201 X	1310017	14 mm	1 210 mm	6 m	40 230,-
EOS4 1351 X	1310018	14 mm	1 360 mm	6 m	45 200,-
EOS4 1501 X	1310019	14 mm	1 510 mm	6 m	49 050,-
EOS4 1651 X	1310072	14 mm	1 660 mm	6 m	53 470,-
EOS4 1801 X	1310073	14 mm	1 810 mm	6 m	57 880,-
EOS4 1951 X	1310712	14 mm	1 960 mm	6 m	61 390,-
EOS4 153 X	1310210	30 mm	160 mm	12 m	9 880,-
EOS4 253 X	1311200	30 mm	260 mm	12 m	11 030,-
EOS4 303 X	1310211	30 mm	310 mm	12 m	11 680,-
EOS4 453 X	1310212	30 mm	460 mm	12 m	14 290,-
EOS4 603 X	1310213	30 mm	610 mm	12 m	16 510,-
EOS4 753 X	1310214	30 mm	760 mm	12 m	19 820,-
EOS4 903 X	1310215	30 mm	910 mm	12 m	21 470,-
EOS4 1053 X	1310216	30 mm	1 060 mm	12 m	24 780,-
EOS4 1203 X	1310217	30 mm	1 210 mm	12 m	27 540,-
EOS4 1353 X	1310218	30 mm	1 360 mm	12 m	30 290,-
EOS4 1503 X	1310219	30 mm	1 510 mm	12 m	32 490,-
EOS4 1653 X	1310272	30 mm	1 660 mm	12 m	35 780,-
EOS4 1803 X	1310273	30 mm	1 810 mm	12 m	38 020,-
EOS4 1953 X	1310733	30 mm	1 960 mm	12 m	40 190,-
EOS4 2103 X	1310734	30 mm	2 110 mm	12 m	42 390,-
EOS4 2253 X	1310735	30 mm	2 260 mm	12 m	44 920,-
CD 5 – kabel s konektorem pro vysílač, délka 5 m, M12 5 pin					395,-
C8D 5 – kabel s konektorem pro přijímač, délka 5 m, M12 8 pin					500,-
AD SR0 – bezpečnostní relé, 2 spínací kontakty + 1 rozpínací kontakt, pro bezpečnostní světelné závory EOS4 X, Admiral AX, EOS2 X, Vision VX/VXL/MXL, Janus					1 760,-
AD SR0A – bezpečnostní relé, 2 spínací kontakty					1 440,-
AD SRM – bezpečnostní relé, muting, 2 spínací kontakty					4 970,-

Jiné výšky, rozlišení a dosahy na poptání.

MOSAIC M1S

Technické parametry MOSAIC:

- modulární systém až se 14 rozšiřujícími jednotkami
- určený pro ochranu strojů a zařízení – monitoruje bezpečnostní senzory, bezpečnostní světelné závory, laserové skenery, bezpečnostní spínače, nouzová tlačítka
- rychlé a jednoduché zapojení
- maximálně 128 vstupů a 16 párů výstupů OSSD
- k dispozici komunikační jednotky pro PROFIBUS DP, DeviceNET, CANopen, Ethernet IP, EtherCAT, PROFINET, USB, Modbus RTU, Modbus TCP
- konfigurovatelný pomocí softwaru MOSAIC Safety Designer dodávaného zdarma a programovatelný pomocí standardního USB kabelu
- napájení 24 V DC
- rozměry 22,5 x 99 x 114,5 mm (ŠxHxV)
- bezp. kategorie 4, SIL 3 – SILCL 3 – PL e

SOFTWARE ZDARMA



BEZPEČNOSTNÍ ÚROVEŇ

SIL 3

SIL 3 – SILCL 3
PL e – Kat. 4



MOSAIC M1S

Typ	Obj. kód	Popis	Cena
M1S	1100003	základní modul s rozšířenými funkcemi, 8 digitálních vstupů, 4 jednonábové bezpečnostní výstupy (OSSD) PNP 400 mA nebo 2 páry, 4 programovatelné signální výstupy PNP 100 mA, 4 testovací výstupy pro monitorování snímačů, 4 vstupy pro start/restart, USB vstup pro programování a monitorování	9 540,-

Bezpečnostní relé AD SRE4 a AD SRE4C

Relé AD SRE4

pro automatický start/restart

Technické parametry:

- bezpečnostní relé pro bezpečnostní brány
- PL e, Kat. 4
- automatický start/restart, manuální nemonitorovaný start/restart
- 1 nebo 2kanálové zapojení
- kontakty: 3 bezpečnostní spínací, 1 pomocný rozpínací 5 A 240 V AC
- provozní teplota -25...+55 °C
- rozměry 22,5 x 114,5 x 99 mm (Š x V x H)
- napájení 24 V AC/DC
- krytí pouzdro IP40, svorky IP20



Relé AD SRE4C

pro manuální monitorovaný start/restart

bezpečnostní relé monitoruje funkci startovacího tlačítka

Technické parametry:

- bezpečnostní relé pro central stop a bezpečnostní brány
- PL e, Kat. 4
- manuální monitorovaný start/restart
- 1 nebo 2kanálové zapojení
- kontakty: 3 bezpečnostní spínací, 1 pomocný rozpínací 5 A 240 V AC
- provozní teplota -25...+55 °C
- rozměry 22,5 x 114,5 x 99 mm (Š x V x H)
- napájení 24 V AC/DC
- krytí pouzdro IP40, svorky IP20



BEZPEČNOSTNÍ ÚROVEŇ

PL e

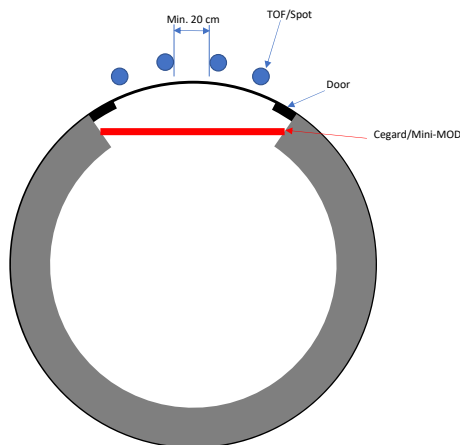
Kat. 4



Typ	Obj. kód	Napájení	Popis	Cena
AD SRE4	1330913	24 V AC/DC	automatický start/restart	2 460,-
AD SRE4C	1330914	24 V AC/DC	manuální monitorovaný start/restart	2 460,-

Aplikace: kulaté výtahové dveře s cegard/Mini-MOD a TOF/Spot

Aplikaci lze vyřešit tak, že na každém patře použijete 4 kusy 3D senzorů TOF/Spot pro detekci osoby blížící se k výtahu. Uvnitř výtahu je pak instalována jedna závora Cegard/Mini-MOD.



3D senzor TOF/Spot

Technické parametry:

- snímač TOF/Spot dokáže měřit přesnou výšku, při které osoba nebo objekt vstoupí do detekční oblasti a umí jednoduše přepnout výstup na předem definovanou úroveň
- snímací vzdálenost pro typ P, C, T a A = 0,2...6 m
- snímací vzdálenost pro typ N = 0,2...3 m
- aktivní detekční pole senzoru ve výšce 2 m - 20 x 20 mm
- necitlivý k okolnímu světlu a to až 100 000 Lux, nezávislý na pozadí
- rozměry: Ø 29,5 x 35,8 mm
- napájecí napětí 10 - 30 V DC / 12 - 24 VAC
- krytí IP65

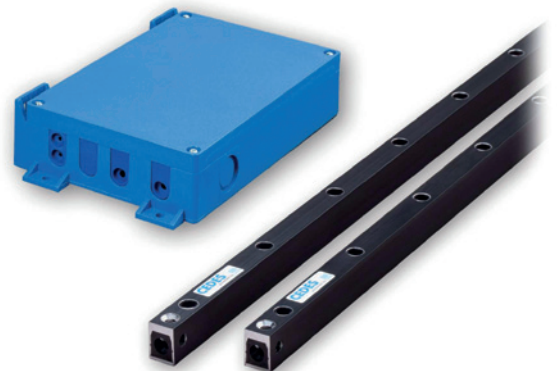


CEDES
The Sensor Pioneers.

Světelná závora cegard/Mini-MOD

Technické parametry:

- světelná závora CegardMini-MOD je vhodná pro snadnou modernizaci a ochranu výtahových dveří
- provozní rozsah 0...5 m
- profil pouze 12 x 16 mm, délka max. 2 000 mm
- univerzální rozsah napájení 20...265 V AC nebo 20...375 V DC
- integrovaný LED indikátor
- reléový výstup pro snadnou integraci do stávajícího systému
- odolnost vůči okolnímu světlu (100 000 Lux)
- volbě režimu Light-On nebo Dark-On se přizpůsobí přepínací kontakt (NO nebo NC)
- krytí IP65 (na poptání také IP67), řídicí jednotka IP56



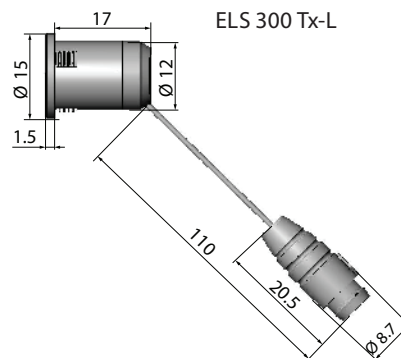
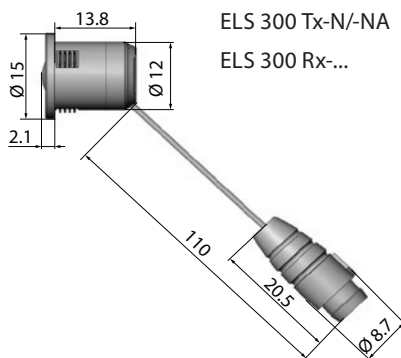
Vysoce kompaktní miniaturní světelné závory ELS 300

Technické parametry:

- k ochraně automatických posuvných dveří, výtahových dveří, vertikálních posuvných dveří a samospuštění eskalátoru a pojízdných chodníků (ploch)
- bezpečnostní kategorie 2 v kombinaci s bezpečnostním relé
- provozní dosahy: 0,5–6 m nebo 1–12 m
- vysílač a přijímač
- výstup PNP, NPN na vyžádání
- několik verzí: standardní, s velkým dosahem, s úzkým paprskem, s rychlou odezvou
- velmi dobré detekční schopnosti i v těžkých podmínkách
- jednoduchá instalace do otvoru o průměru 12–13 mm
- vhodná do interiéru i exteriéru
- necitlivost vůči okolnímu světlu (100 000 Lux)
- konektor M8
- napájecí napětí 10–30 V DC
- krytí IP65



Rozměry:



Vybrané typy světelných závor ELS 300

CEDES
The Sensor Pioneers.

Typ	Obj. kód	Popis	Cena	Akční cena do 31. 12. 2022
ELS 300-Tx-N	105 728	vysílač, dosah 0,5–6 m	550,-	385,-
ELS 300-Tx-L	105 729	vysílač, dosah 1–12 m	550,-	-
ELS 300-Rx-PNP/LO-N	105 730	přijímač, PNP, režim light on	740,-	-
ELS 300-Rx-PNP-DO-N	105 731	přijímač, PNP, režim dark on	740,-	518,-
ELS 300-Rx-PNP/LO-F	105 734	přijímač, PNP, režim light on, rychlá odezva	740,-	-
ELS 300-Rx-PNP/LO-NA-F	106 214	přijímač, PNP, režim light on, úzký paprsek, rychlá odezva	740,-	-
TX-kabel	104 689	kabel 10 m pro vysílač senzorů řady ELS 300	395,-	-
RX-kabel	104 688	kabel 10 m pro přijímač senzorů řady ELS 300	395,-	-

Kontaktujte nás a vyžádejte si individuální ceny při odběru většího počtu kusů!

Robustní laserový senzor pro měření vzdálenosti až do 500 m

Technické parametry:

- rozsah měření 0...500 m
- max. rychlost měření 1 kHz
- přesnost 1 mm
- vysoce přesný analogový výstup (0,1 %)
- dva programovatelné digitální výstupy
- digitální výstup pro signalizaci chyb
- jeden digitální vstup
- rozhraní Profibus - volitelné
- rozhraní PROFINET, EtherNet a EtherCAT - volitelné
- napájení 12...30 V DC
- pevné kovové pouzdro IP65

programovatelný analogový výstup 0/4 ... 20 mA



DIMETIX
LASER DISTANCE SENSORS



► Zvedání zařízení v důlním průmyslu



► Měření pozice kamiónu



► Monitoring skalních formací nad železniční tratí



► Měření hladiny v silu



► Monitorování pozice vozíku



► Monitorování plnění ve slévárenství

Vybrané typy laserových senzorů pro měření vzdálenosti

Typ	Objednací kód	Měření na přírodním povrchu	Měření na reflexní fólii	Přesnost	Opakovatelnost	Provozní teplota
DPE-10-500	500630	0.05... ~100 m	~0.5...500 m	± 1 mm	± 0,3 mm	-40...+60°C
DPE-30-150	500631	0.05... ~100 m	~0.5...150 m	± 3 mm	± 0,7 mm	-40...+60°C
DAN-10-150	500632	0.05... ~100 m	~40...150 m	± 1 mm	± 0,3 mm	-10...+50°C
DAE-10-050	500633	0.05... ~50 m	~40...50 m	± 1 mm	± 0,3 mm	-40...+60°C
DAN-30-150	500634	0.05... ~100 m	~40...150 m	± 3 mm	± 0,7 mm	-10...+50°C
DBN-50-050	500635	0.05...~50 m	-	± 5 mm	± 1,8 mm	-10...+50°C

Laserové reflexní senzory řady L-LAS

Laserové lineární senzory se používají tam, kde je vyžadováno přesné umístění objektu, nebo kde je zapotřebí určit s vysokou přesností rozměry daného předmětu (např. průměr vodiče).

Laserové senzory řady L-LAS-LT určují vzdálenost nebo tloušťku objektů s extrémní přesností (rozlišení od 0,125 μm). Pro opticky průhledné předměty (ploché sklo, fólie, lepicí štítky na obálky) jsou k dispozici speciální varianty.

Triangulační senzory řady L-LAS-LT-SL jsou k dispozici v různých variantách s odlišnými referenčními vzdálenostmi od 32,5 mm do 600 mm. Tyto senzory jsou dostupné ve dvou provedeních. Typ L-LAS-LT-SL-P je vyráběn s viditelným červeným laserovým bodem o průměru 0,3 mm a typ L-LAS-LT-SL-L s viditelnou červenou laserovou linkou o velikosti 0,3 mm x 3 mm. Typ s laserovou linkou je vhodnější pro pórovité materiály, kde se laserová linka pozitivně projeví na stabilitě měření. V závislosti na zvolené variantě mají senzory rozsah měření od 21 mm do 1000 mm.

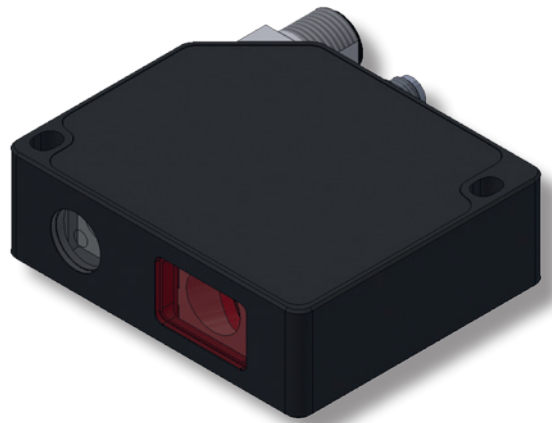
Senzory L-LAS-TB jsou dodávány v různých variantách - dle šířky měřicí šterbiny s rozlišením až 1536 bodů. Analogové výstupy informují o pozici a velikosti předmětu. Dále je k dispozici digitální signál, který udává přítomnost předmětu.

L-LAS-LT-SL

pro přesné měření vzdálenosti - Slim Line

Technické parametry:

- měřicí rozsah dle typu 21...1 000 mm
- rozlišení 6 μm
- extrémní rychlost: až 3,3 kHz
- TYP -P: provedení s viditelným červeným laserovým bodem o průměru 0,3 mm
- TYP -L: provedení s laserovou linkou o velikosti 0,3 x 3 mm
- kompaktní velikost: 65 x 55 x 20,6 mm (bez konektoru)
- parametrizační software v ceně hardwaru
- krytí IP54 (elektronika), IP67 (optika)



Aplikace: měření vzdálenosti od izolačních panelů

Pro měření vzdálenosti od izolačních panelů lze použít laserový senzor L-LAS-LT-80-SL-P. V tomto případě je vzdálenost mezi senzorem a izolačními panely přibližně 80 mm.



Sensor *Let's make sensors more individual*
Instruments

Vybraný typ laserového senzoru řady L-LAS

Typ	Popis	Cena
L-LAS-LT-50-SL-P	laserový triangulační senzor, referenční vzdálenost 50 mm, měřicí rozsah 32 ... 70 mm, komunikační rozhraní RS232, 2x DI, 2x DO, 2x AO, krytí IP64 elektronika	29 990,-
cab-4/USB-2m	převodník USB/RS232, délka kabelu 2 m	3 800,-
cab-4/ETH-500	převodník USB/Ethernet (M12 4pin), délka kabelu 0,5 m	6 390,-
cab-eth/M12D-RJ45-flx-5m	prodlužovací kabel k převodníku cab-4/ETH-500 (M12 4pin, RJ45), délka kabelu 5 m	2 100,-
cab-las8/SPS-5m	napájecí a propojovací kabel s PLC, délka kabelu 5 m	2 650,-

Potravinářský průmysl



.steute  **REER**  **ASEM**  **IAI**
Quality and Innovation



Naskenujte QR
kód pro více
informací

Čisté a bezprašné prostředí

Výroba strojů pro potravinářský průmysl je ovlivněna přísnými právními předpisy jak z hlediska kvalitních materiálů, které zaručují netoxické výrobky pro konečné spotřebitele, ale také z hlediska hygieny, odolnosti materiálů proti korozi a použití v čistých prostorech. Pro zpracovatelské společnosti nabízíme široký sortiment produktů vhodných do čistého resp. potravinářského průmyslu.

Vybrané produkty pro potravinářský průmysl



Nožní spínače



Polohové spínače



Lankové spínače



Magnetické spínače



Indukční snímače



Povelová zařízení



Pohony do čistého prostředí



Průmyslová PC s krytím IP69K



Bezpečnostní závory EOS4 WTF/WTHF



Bezpečnostní spínače Magnus RFID



Bezpečnostní indukční snímače



SCARA roboty

Hlavní výhody lineárních pohonů IAI

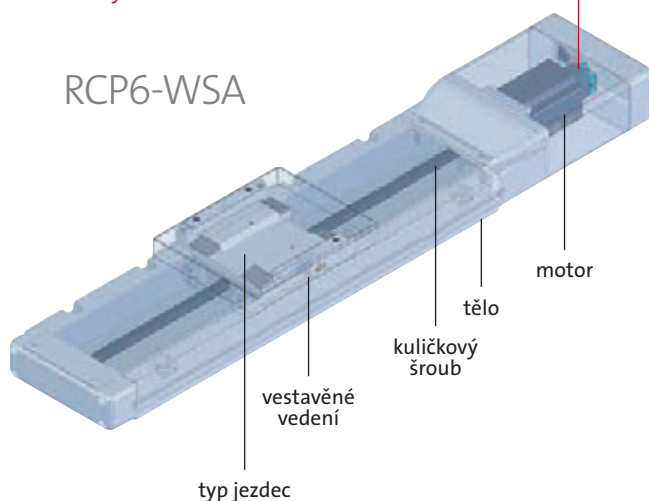


Lineární pohony se zesíleným vedením

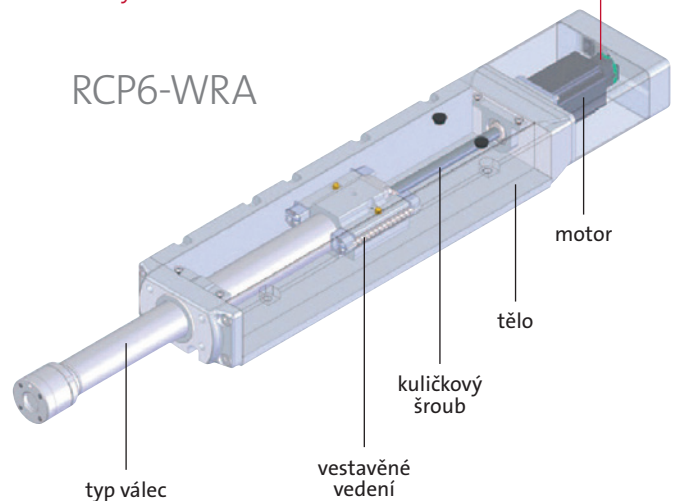
Výrobce lineárních elektrických pohonů IAI nabízí řadu pohonů, které mají zesílené vestavěné vedení, a proto se hodí na náročné aplikace u kterých zátěž není umístěna v ose pohonu. Dříve bylo nutné v případě vyosení použít externí vedení, což zvyšovalo náklady a nároky na zástavbový prostor. V případě pohonů RCP6 se zesíleným vnitřním vedením tato nutnost odpadá. IAI nabízí dvě základní provedení a to RCP6-WSA (lineární pohon s jezdcem) a RCP6-WRA (lineární pohon válcového typu).

- zesílené vnitřní vedení pro větší kyvné momenty
- bezbateriový absolutní enkodér zabudovaný v pohonu již ve standardu
- pro horizontální i vertikální polohování
- možná náhrada za pneumatické válce
- pohyb zajišťuje kuličkový šroub a krokový motor 24 V DC
- opakovatelnost $\pm 0,01$ mm [až $\pm 0,005$ mm]

Bezbateriový absolutní enkodér

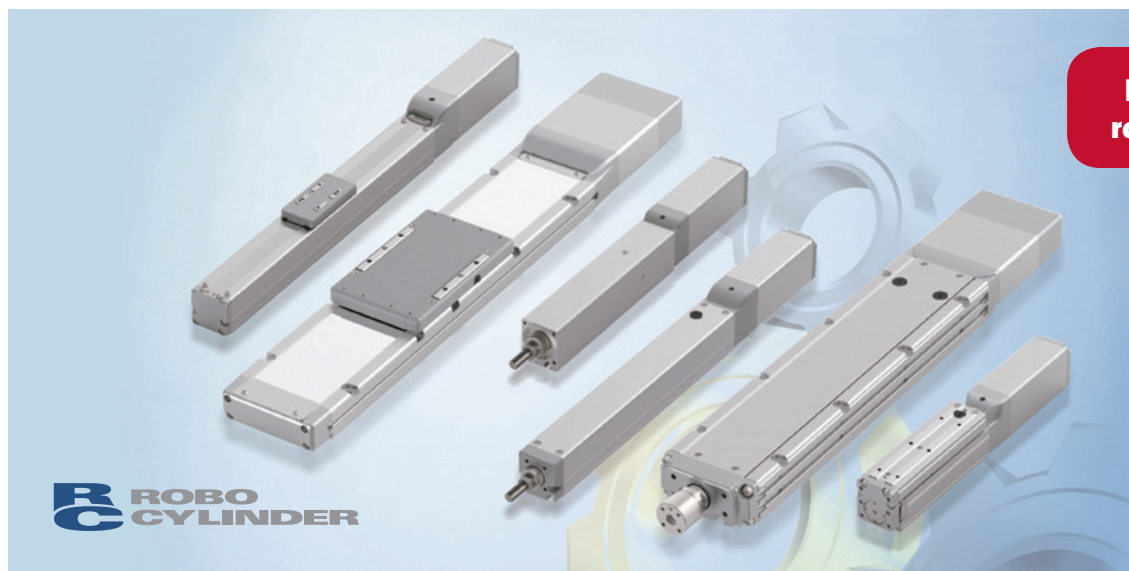


Bezbateriový absolutní enkodér



Doplňkové lineární osy pro robotické aplikace

Potřebuje vaše robotická aplikace další osu? Je pneumatické řešení příliš pomalé nebo slabé, koncepce hydrauliky příliš náročná a vlastní řešení se servomotory příliš komplikované? Použijte elektrickou lineární osu IAI, kterou obdržíte již smontovanou a připravenou k použití. Komunikaci s robotem nebo PLC řízením probíhá typicky po síti PROFINET nebo EtherCAT.



Potřebuje váš robot další osu?

Technické parametry:

- zadávání polohy po sítích: DeviceNet, PROFIBUS, PROFINET, CC-Link, Ethernet, IP Ethercat
- lineární pohony s jezdcem, zdvih až 1100 mm/s
- zatížení až 100 kg
- rychlost až 1440 mm/s, zrychlení až 1 G
- opakovatelnost ±0,01 mm
- horizontální nebo vertikální umístění
- bezbateriový absolutní enkodér (nepotřebuje Home pozici, odpadá výměna baterií)
- okamžitě připravený k použití (pohon je z výroby kompletně smontován)
- varianty se zesíleným vnitřním vedením pro větší kyvné momenty
- varianty do čistého prostředí



Příklady lineárních pohonů

Typ	Zdvih [mm]	Horizontální zatížení [kg]	Vertikální zatížení [kg]	Maximální rychlost [mm/s]	Cena bez řídicí jednotky
RCP6-SA4C-WA-35P-2,5-100-P3-S	100	18	12,0	195	22 660,-
RCP6-SA4C-WA-35P-16-100-P3-S	100	7	1,5	1 260	22 660,-
RCP6-SA6C-WA-42P-12-500-P3-S	500	28	2,5	735	32 960,-
RCP6-SA8C-WA-56SP-5-1000-P4-S	1 000	80	55,0	130	54 700,-

Součástí těchto lineárních pohonů je 3m kabel k řídicí jednotce.

Příklady řídicích jednotek pro lineární pohony RCP6-SA6C

Typ	Popis	Cena
PCON-CB-42PWAI-PRT-0-0-EU	řídicí jednotka k lineárním osám RCP6, komunikace	23 370,-
PCON-CB-42PWAI-EC-0-0-EU	řídicí jednotka k lineárním osám RCP6, komunikace	23 350,-
PCON-CB-42PWAI-PN-2-0-EU	řídicí jednotka k lineárním osám RCP6, binární signály	7 920,-

Neváhejte nás kontaktovat se zadáním konkrétních požadavků aplikace.



Naskenujte QR
kód pro zobrazení
katalogu

Kompletní katalog STÖBER k dispozici na www.rem-technik.cz

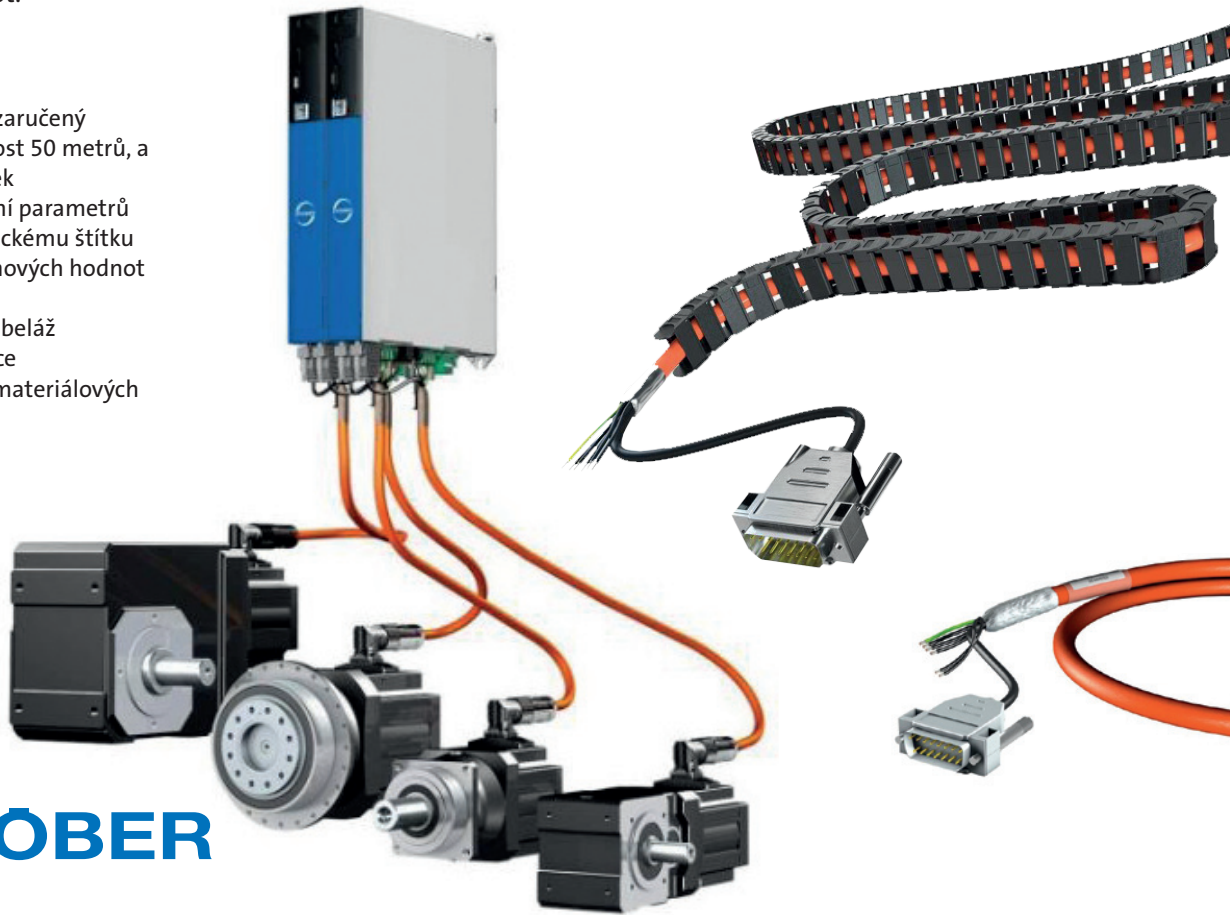
Německá společnost STÖBER se od svého založení v roce 1934 vypracovala na experta vývoje a výroby převodovek, servomotorů a frekvenčních měničů s celosvětovou působností. Pro spolehlivý chod a dlouhou životnost obráběcích strojů musí být planetové převodovky vysoce tuhé a bezchybně vyrobené. Ve výrobě takových planetových převodovek je STÖBER jedničkou na trhu. Důvodem je především dlouholetá intenzivní zkušenost s výrobou.

Jednokabelové řešení STÖBER

Nový hybridní kabel, který společnost STÖBER vyvinula ve spolupráci se společností HEIDENHAIN, dokáže spojit motor se servoměničem až na vzdálenost 100 metrů. Hybridní kabel od STÖBER v sobě spojuje jak silové ovládání motoru, tak signál z enkodéru HEIDENHAIN EnDat® 3.0. Tento enkodér budoucnosti umožňuje kvalitní přenos signálu, diganostiku, spolehlivost a rychlost.

Výhody:

- ve vlečných řetězech zaručený přenos až na vzdálenost 50 metrů, a to bez použití tlumivek
- automatické nastavení parametrů motoru díky elektronickému štítku
- digitální přenos polohových hodnot a dat ze senzorů
- nízká náročnost na kabeláž
- zkrácení doby instalace
- snížení provozních a materiálových nákladů



KONFIGURÁTOR

Chcete rychle najít správné řešení pro vaši aplikaci? Intuitivní konfigurátor vám pomůže s výběrem vhodné převodovky či motoru. Konfigurátor umožňuje snadno filtrovat, porovnávat, ukládat konfigurace a také je sdílet s ostatními. Stáhněte si 3D modely a produktové listy. Vybranou konfigurací můžete rovnou poptat online.



Kabely a konektory M8 a M12

Technické parametry:

- provedení
 - úhlové
 - přímé
- nominální proud 4 A
- pracovní teplota
 - PVC: -25...+80 °C
 - PUR: -20...+80 °C
- průřez vodiče 0,25 mm²
- krytí IP67

**Všechny typy
skladem**



CD08/0A-050A1
CD08/0A-050A5



CD08/0A-050C1
CD08/0A-050C5



CD08/0B-050A1
CD08/0B-050A5



CD08/0B-050C1
CD08/0B-050C5



CD12M/0B-050A1
CD12M/0B-050A5



CD12M/0B-050C1
CD12M/0B-050C5



CL12/0B-00A



CL12/0B-00C



CV12/0B-00A

Vybrané typy PVC kabelů

Typ	Popis	Cena
CD08/0A-050A1	kabel 5 m-konektor 3-pin M8, přímý	139,-
CD08/0A-050C1	kabel 5 m-konektor 3-pin M8, úhlový	139,-
CD08/0B-050A1	kabel 5 m-konektor 4-pin M8, přímý	164,-
CD08/0B-050C1	kabel 5 m-konektor 4-pin M8, úhlový	164,-
CD12M/0B-050A1	kabel 5 m-konektor 4-pin M12, přímý	150,-
CD12M/0B-050C1	kabel 5 m-konektor 4-pin M12, úhlový	150,-
CD12M/0B-020A1	kabel 2 m-konektor 4-pin M12, přímý	117,-
CD12M/0B-020C1	kabel 2 m-konektor 4-pin M12, úhlový	117,-
CL12/0B-00A	konektor-samice 4-pin M12, přímý	178,-
CL12/0B-00C	konektor-samice 4-pin M12, úhlový	178,-
CV12/0B-00A	konektor-samec 4-pin M12, přímý	178,-

Vybrané typy PUR kabelů

Typ	Popis	CZK/ks
CD08/0A-050A5	kabel 5 m-konektor 3-pin M8, přímý	330,-
CD08/0A-050C5	kabel 5 m-konektor 3-pin M8, úhlový	330,-
CD08/0B-050A5	kabel 5 m-konektor 4-pin M8, přímý	240,-
CD08/0B-050C5	kabel 5 m-konektor 4-pin M8, úhlový	240,-
CD12M/0B-050A5	kabel 5 m-konektor 4-pin M12, přímý	250,-
CD12M/0B-050C5	kabel 5 m-konektor 4-pin M12, úhlový	250,-
CD12M/0B-020A5	kabel 2 m-konektor 4-pin M12, přímý	295,-
CD12M/0B-020C5	kabel 2 m-konektor 4-pin M12, úhlový	300,-

kompaktní PLC pro aplikace
až do 520 digitálních vstupů/výstupů
a 126 analogových signálů



cena od **6 270,-**
(software v ceně)

Řídicí systém FC6A pro středně velké aplikace

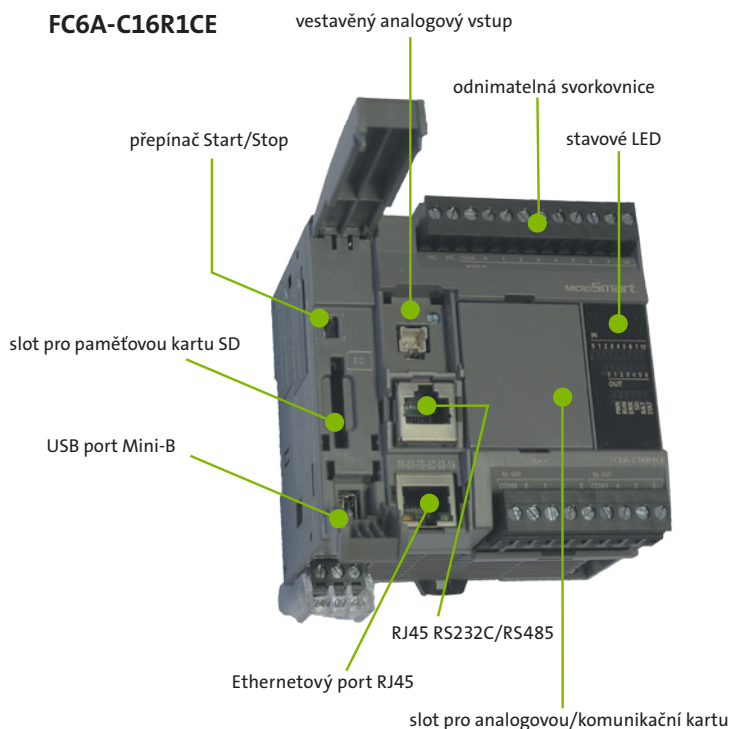
Technické parametry:

- rychlé zpracování instrukcí, základní instrukce 42ns
- paměťový prostor pro program až 640kB dle typu PLC
- programování přes USB port nebo Ethernet, možnost nahrání programu do PLC i bez napájení
- integrované komunikace Ethernet, Modbus TCP, RS232C/RS485, Modbus RTU
- 6 vysokorychlostních čítačů 100kHz
- 4 pulsní výstupy u PLC s tranzistorovými výstupy (2× 100 kHz, 2× 5 kHz nebo 4× 100 kHz dle typu PLC)
- integrovaný analogový vstup 0–10 V, 10 bit
- PID regulace samostatným modulem nebo softwarové PID
- rozšiřitelné pomocí modulů až na 520 digitálních vstupů/výstupů
- rozšiřitelné pomocí modulů až na 126 analogových vstupů/výstupů
- počty slotů pro analogové/komunikační karty připojitelné na PLC z čelní strany: 1× FC6A-C16 a FC6A-C24, 2× FC6A-C40
- SD paměťová karta pro ukládání logovaných dat, receptury a pro přenos uživatelského programu
- pracovní teplota –10 až 55 °C bez kondenzace
- uživatelský přívětivý programovací software Automation Organizer v ceně HW – intuitivní programování v jazyku Ladder Diagram, skripty, receptury, obsáhlý Help
- krytí IP20

V kombinaci s HMI modulem připojitelným na PLC z levé strany je možno:

- zobrazovat a editovat registry PLC přímo na HMI modulu
- používat WebServer (software Automation Organizer obsahuje Web Page Editor)
- zasílat emaily a textové zprávy
- používat další nezávislý Ethernetový port a slot pro další analogovou/komunikační kartu

FC6A-C16R1CE



Vybrané typy řídicího systému FC6A



Typ	Napájení	Popis	Cena
FC6A-C16P1CE	24 V DC	Ethernet, USB, RS232C/RS485, 9 DI, 1 AI, 7 DO tranzistorové PNP	6 270,-
FC6A-C16R1CE	24 V DC	Ethernet, USB, RS232C/RS485, 9 DI, 1 AI, 7 DO reléové 2 A	6 270,-
FC6A-C16R1AE	100–240 V AC	Ethernet, USB, RS232C/RS485, 9 DI, 1 AI, 7 DO reléové 2 A	6 270,-
FC6A-C24P1CE	24 V DC	Ethernet, USB, RS232C/RS485, 14 DI, 1 AI, 10 DO tranzistorové PNP	7 710,-
FC6A-C24R1CE	24 V DC	Ethernet, USB, RS232C/RS485, 14 DI, 1 AI, 10 DO reléové 2A	7 710,-
FC6A-C24R1AE	100–240 V AC	Ethernet, USB, RS232C/RS485, 14 DI, 1 AI, 10 DO reléové 2A	7 710,-
FC6A-C40P1CE	24 V DC	Ethernet, USB, RS232C/RS485, 24 DI, 1 AI, 16 DO tranzistorové PNP	10 450,-
FC6A-C40R1CE	24 V DC	Ethernet, USB, RS232C/RS485, 24 DI, 1 AI, 16 DO reléové 2 A	10 450,-
FC6A-C40R1AE	100–240 V AC	Ethernet, USB, RS232C/RS485, 24 DI, 1 AI, 16 DO reléové 2 A	10 450,-

Kompletní sortiment rozšiřujících modulů naleznete na našich webových stránkách www.rem-technik.cz

SCARA Robot IXP

Technické parametry:

- kompletní systém: robot + řídicí jednotka
- nízká cena oproti standardním SCARA Robotům díky použití krokových motorů
- díky menší konstrukci až o 30 % menší hmotnost oproti standardním SCARA Robotům
- **opakovatelnost ±0,03 mm**
- všechny typy jsou vybaveny bezbateriovým absolutním enkodérem → snížení rizika výpadku výroby a minimální nároky na údržbu
- u 3osého robota také varianta s uchopovačem
- velké množství typů pokrývá většinu aplikací: 3D přesun (interpolace), přesun, pick and place, skládání produktů, paletizace, dávkování, montáž součástek
- **velice jednoduché programování**



Programovatelná řídicí jednotka MSEL

- pro 30 000 pozic, 255 programů
- malé rozměry 130 x 195 mm (š x v)
- řízení pomocí binárních vstupů a výstupů
- řízení po sběrnici DeviceNet, PROFIBUS, PROFINET, CC-Link, Ethernet, IP Ethercat

VÝHODY Scara IXP:

- díky použití krokových motorů nižší cena až o 1/2
- menší hmotnost o 30 %

Typy SCARA Robotů IXP a řídicích jednotek MSEL



Typ SCARA Robot	Počet os	Uchopovač	Délka ramene	Zdvih vertikální osy	Užitečné / Max. zatížení	Skládaná rychlost / Rychlost osy Z	Cena
IXP-3N1808-WA-P-P3	3	–	180 mm	80 mm	1 / 3 kg	2053 / 350 mm/s	178 400,-
IXP-3N2508-WA-P-P3	3	–	250 mm	80 mm	1 / 3 kg	2151 / 350 mm/s	183 760,-
IXP-3N3515-WA-S-P3	3	–	350 mm	150 mm	1 / 3 kg	2 726 / 270 mm/s	189 060,-
IXP-3N3515GM-WA-S-P3	3	délka prstů 14 mm	350 mm	150 mm	1 / 3 kg	2 726 / 270 mm/s	240 300,-
IXP-3N3510GL-WA-S-P3	3	délka prstů 22 mm	350 mm	100 mm	1 / 3 kg	1 908 / 189 mm/s	242 470,-
IXP-3N4515-WA-S-P3	3	–	450 mm	150 mm	1 / 3 kg	2 438 / 270 mm/s	206 620,-
IXP-3N4515GM-WA-S-P3	3	délka prstů 14 mm	450 mm	150 mm	1 / 3 kg	2 438 / 270 mm/s	258 020,-
IXP-3N4510GL-WA-S-P3	3	délka prstů 22 mm	450 mm	100 mm	1 / 3 kg	2060 / 189 mm/s	260 080,-
IXP-3N5520-WA-P-P3	3	–	550 mm	200 mm	2 / 6 kg	2943 / 240 mm/s	232 270,-
IXP-3N6520-WA-P-P3	3	–	650 mm	200 mm	2 / 6 kg	2916 / 240 mm/s	235 050,-
IXP-4N3515-WA-M-P3	4	–	350 mm	150 mm	1 / 3 kg	2726 / 270 mm/s	224 850,-
IXP-4N4515-WA-S-P3	4	–	450 mm	150 mm	1 / 3 kg	2438 / 270 mm/s	243 030,-

Řídicí jednotky MSEL		Cena
MSEL-PGX4-4N3515WAI-PN-E-2-4	řídicí jednotka MSEL, binární komunikace 16 I/16 O, PNP výstup, napájení 100–230 V AC, možnost komunikace DeviceNet/ PROFIBUS/PROFINET/CC-Link/Ethernet/IP Ethercat, 2 m kabel	41 940,-

Uvedené ceny v REMinfo jsou v CZK, bez DPH. Mohou se změnit bez předchozího oznámení. • Tiskové chyby a ornýly vyhrazeny • 06/2022/2000