

**IAI**  
Quality and Innovation



## Rotační pohon RCP6-RTFML



Bezpečnostní  
laserový skener SE2L

str. 4



Průmyslové PC BM100

str. 20



Ovládací panely NOVOS

**DOMOVNÍ  
AUTOMATIZACE**

str. 25

Vážení obchodní partneři a čtenáři REMinfo!



Zasíláme Vám první číslo našeho bulletinu REMinfo pro rok 2023.

Bezpečnost v průmyslu je už mnoho let jednou z velkých priorit výrobců strojů a zařízení, proto se snažíme mít v portfoliu co nejširší sortiment bezpečnostních produktů. Naši dodavatelé těchto produktů, převážně výrobci IDEC a REER, jsou již osvědčenými značkami a zárukou vynikající kvality za příznivou cenu. Jsem také rád, že i v těchto časech obtížné dostupnosti, se nám daří, díky jejich maximální podpoře, držet základní produkty skladem a dodávat je obratem nebo za velmi krátké lhůty. Tyto produkty najdete v první části našeho bulletinu, včetně označení skladových položek.



Na stranách 14 a 15 představujeme dvě aktuální novinky výrobce lineárních pohonů a SCARA robotů, japonské firmy IAI. Jsou to rotační pohon RCP6-RTFML a uchopovač, včetně integrovaného pohonu, RCP6-RTCK.

V další části nechybí například PLC SLIO od YASKAWA a průmyslová PC s displejem od špičkového výrobce ASEM.

Jsme velmi rádi, že můžeme představit také produkty z atraktivního oboru domovní automatizace, který si získává stále větší zájem ve všech oborech průmyslu. Produkty budeme představovat pravidelně, v tomto čísle najdete atraktivní ovládací panely a termostaty do všech druhů místností.



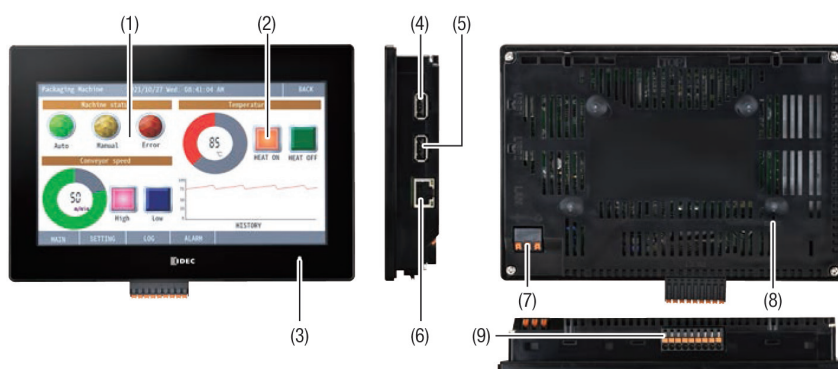
Mojmír Ruzicka  
a celý REM Team

## Dotykový 7" displej HG2J



**NOVINKA**

**SKLADEM**



No.	Name
(1)	Display
(2)	Touchscreen
(3)	POWER LED
(4)	USB Interface (USB1)
(5)	USB Interface (USB2)

No.	Name
(6)	Ethernet Interface (LAN)
(7)	Power supply terminal
(8)	RESET Switch
(9)	Serial Interface (COM)

### Technické parametry:

- dotykový displej 7" kapacitní PCAP
- skleněná čelní plocha odolná proti poškrábání, vodotěsná, odolná proti oleji
- TFT barevný LCD displej 65 536 barev
- rozlišení 800 × 480 a jas 500 cd/m<sup>2</sup>
- Ethernetový port
- 2 porty USB (typ A)
- uživatelská paměť 24 MB
- integrovaný Web Server, FTP Server, notifikace SMS a emailem

- napájení 24V DC
- provozní teplota -20...+60 °C
- barva krytu černá
- rozměry 85,92 × 154,08 mm (Š × V)
- uživatelsky přívětivý programovací software Automation Organizer v ceně hardwaru
- krytí z čelní strany IP65F, IP66F, IP67F v závislosti na síle plechu kolem otvoru pro vsazení



Typ	Popis	Cena
HG2J-7UT22TF-B	dotykový 7" displej HG2J, skleněná čelní plocha odolná proti poškrábání, vodotěsná, odolná proti oleji, TFT barevný LCD displej 65536 barev, rozlišení 800 × 480, napájení 24 V DC, uživatelsky přívětivý programovací software Automation Organizer v ceně hardwaru	15 380,-
HG9Z-2D7PN05	5 kusů ochranných fólií pro displej HG2J-7UT22TF-B	2 300,-

## Vlastnosti dotykového displeje HG2J



### Skleněná čelní plocha s vynikajícími hygienickými vlastnostmi

Dotyková plocha displeje je odolná proti poškrábání, vodotěsná a odolná proti oleji, tedy zůstane dlouhodobě beze skvrn. Lze ji také postříkat antiseptickými roztoky nebo otřít utěrkou namočenou v koncentrované chemikálii jako třeba alkohol.



### Zajistí vašim zařízením IO-T kompatibilitu

Funkce Web Serveru umožňuje vzdálenou správu a ovládání z tabletu. Dotykový displej můžete monitorovat a ovládat z běžných webových prohlížečů na tabletech nebo počítačích. Není potřeba instalovat žádný speciální software. Dále funkce zákaznické webové stránky umožňuje zobrazit v prohlížeči rozhraní, které se liší od toho, které je zobrazeno na dotykovém displeji.



### Ukázka implementace

Procházet jednotlivá zařízení a monitorovat jejich stav na lokálních displejích v provozech, kde je instalováno více zařízení v hale, jako třeba v distribučních skladech, může být časově náročné. Funkce Web Serveru vám umožňuje monitorovat stav jednotlivých zařízení a ovládat je z tabletu bez nutnosti přecházet k nim.



### FTP klient pro přenos logovaných dat

FTP klient umožňuje přenášet logovaná data z dotykového displeje na souborový server ve formátu CSV. Kromě toho může dotykový displej pomocí funkce FTP serveru načítat data ze vzdálených počítačů.



### Sociální média a funkce e-mailu

Stav zařízení lze zasílat e-mailem a na účty sociální sítě Twitter.

# Bezpečnostní laserový skener SE2L

Slouží pro zajištění bezpečnosti osob v nebezpečném prostoru a osob přistupujících ke strojům.

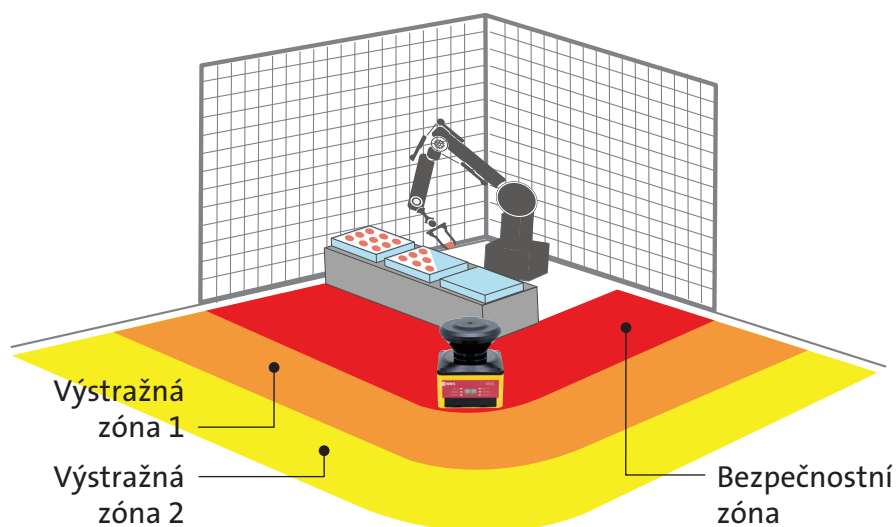
### Technické parametry:

- úhel snímání 270°
- bezpečnostní kategorie 3, SIL 2 – SILC2 – PL d
- snadná konfigurace běžným USB kabelem nebo SD kartou
- lze nakonfigurovat až 32 vzorových oblastí
- **dosah**
  - až 5 m v bezpečnostní zóně
  - až 20 m ve výstražných zónách
- miniaturní rozměry: 80 × 80 × 95 mm (Š × V × H)
- skener dokáže nezávisle zabezpečit až 2 zařízení
- konfigurovatelné rozlišení od 30 mm do 70 mm
- přehledné zobrazení provozního stavu skeneru na velkém displeji
- funkce muting a override
- Master-Slave funkce pro propojení až 4 skenerů do jednoho systému
- parametrizační software v ceně HW
- napájení 24 V DC
- krytí IP65

**malé rozměry:  
80 × 80 × 95 mm**



Nejmenší ve své třídě | Ideální pro použití v malých prostorech



**SKLADEM**

### Typ SE2L



Typ	Obj. kód	Popis	Cena
SE2L-H05LP	ID2590299	laserový bezpečnostní skener, dosah 5 m v bezpečnostní zóně a až 20 m ve výstražných zónách, konfigurace až 32 vzorových oblastí se 3 zónami, výstupy: 4× bezpečnostní OSSD – bezpečnostní zóna, 2× signální PNP – výstražná zóna, 4× PNP s předdefinovanou funkcí, včetně kabeláže délky 3 m	66 860,-

# 4 a 6kontaktní relé RF1V s nuceně vedenými kontakty

## Relé RF1V

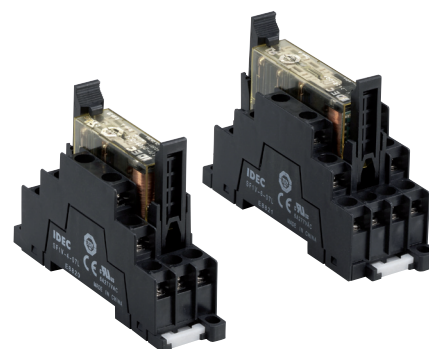
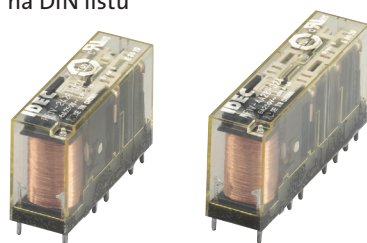
### Technické parametry:

- lze použít pro rozšíření výstupů pro bezpečnostní relé a bezp. řídicí jednotky
- vysoce kompaktní a úzké provedení
- ideální pro použití v bezpečnostních obvodech v kombinaci s bezpečnostními spínači, světelnými závorami a nouzovými tlačítky – rozpozná závady jako svaření kontaktů a poškození kontaktních pružin
- nezávislé spínací a rozpínací kontakty dle normy EN50205
- při svaření spínacího kontaktu se rozpínací kontakt nesesepne, ani když cívka zůstane bez proudu, a kontakty od sebe zůstanou vzdálené min. 0,5 mm; pokud se rozpínací kontakt sepne, spínací kontakt se nesesepne, i když je relé pod proudem a kontakty zůstanou od sebe vzdálené min. 0,5 mm
- rychlá doba odezvy 8 ms
- 4 a 6pólové provedení
- jmenovitá zátěž 6 A/250 V AC, 6 A/30 V DC
- napájení 12 V DC, 24 V DC a 48 V DC
- zabudovaná LED kontrolka
- provozní teplota -40...+85 °C
- životnost min. 10 miliónů operací
- rozměry (Š × V × H):  
4pólový typ 13 × 24 × 40 mm,  
6pólový typ 13 × 24 × 50 mm

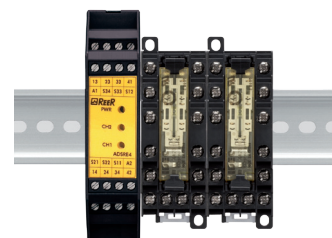
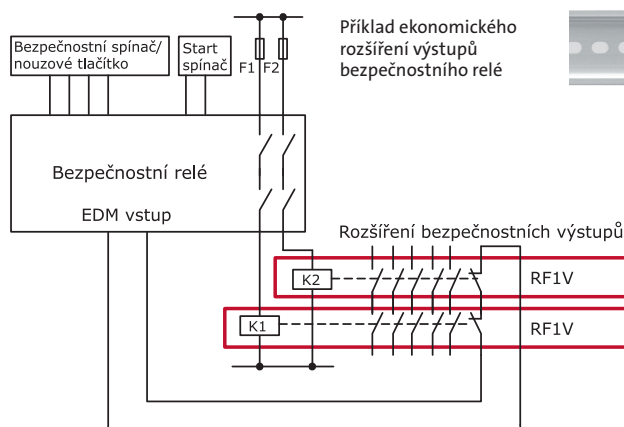
## Patice SF1V

### Technické parametry:

- pro relé řady RF1V
- šířka pouze 15 mm (u patic do plošného spoje)
- šroubové svorky s ochranou proti dotyku prstu (IP20)
- montáž do plošného spoje nebo na DIN lištu



**SKLADEM**



## Vybrané typy relé a patic



Typ	Popis	Kontakty	Napájení	Cena
RF1V-2A2BL-D12	4pólové relé, LED kontrolka	2 spínací + 2 rozpínací	12 V DC	465,-
RF1V-2A2BL-D24	4pólové relé, LED kontrolka	2 spínací + 2 rozpínací	24 V DC	465,-
RF1V-3A1BL-D12	4pólové relé, LED kontrolka	3 spínací + 1 rozpínací	12 V DC	465,-
RF1V-3A1BL-D24	4pólové relé, LED kontrolka	3 spínací + 1 rozpínací	24 V DC	465,-
RF1V-3A3BL-D12	6pólové relé, LED kontrolka	3 spínací + 3 rozpínací	12 V DC	520,-
RF1V-3A3BL-D24	6pólové relé, LED kontrolka	3 spínací + 3 rozpínací	24 V DC	520,-
RF1V-4A2BL-D12	6pólové relé, LED kontrolka	4 spínací + 2 rozpínací	12 V DC	520,-
RF1V-4A2BL-D24	6pólové relé, LED kontrolka	4 spínací + 2 rozpínací	24 V DC	520,-
RF1V-5A1BL-D12	6pólové relé, LED kontrolka	5 spínacích + 1 rozpínací	12 V DC	520,-
RF1V-5A1BL-D24	6pólové relé, LED kontrolka	5 spínacích + 1 rozpínací	24 V DC	520,-
SF1V-4-07L	patice pro 4pólové relé na DIN lištu			540,-
SF1V-4-61	patice pro 4pólové relé do plošného spoje			235,-
SF1V-6-07L	patice pro 6pólové relé na DIN lištu			580,-
SF1V-6-61	patice pro 6pólové relé do plošného spoje			260,-

Další provedení s napájením 48 V DC na poptání.

# Světelné měřicí závory MICRON pro průmyslové aplikace

Světelné závory pro průmyslové a civilní aplikace, kde je potřeba detekovat, měřit nebo rozlišovat objekty.

V závislosti na počtu a poloze paprsků přerušených objektem, může světelná závora MICRON v reálném čase posílat informace do PLC nebo PC za účelem:

### Technické parametry:

- detekce přítomnosti nebo absence objektů
- počítání
- detekce polohy
- detekce tvaru nebo profilu
- zjištění rozměrů

### Dosah:

- modely 5 mm až 2,5 m
- modely 10, 30 mm až 10 m
- modely 25, 50, 75 mm až 18 m

**Hliníkový kryt Anodizovaný**

**Kompaktní rozměr Pouze 30 x 28 mm**

**Provozní teplota -10...+55°C**

**Konečky Polypropylen vyztužený sklem**

**Konektory M12 Snadno dostupné a vyměnitelné kabely**

**IO-Link**  
Typy s IO-Link protokolem

**Krytí IP65, IP67 a IP69K**

**Chráněná výška Až 3 m**

**Rozlišení 5 mm, 10 mm, 25 mm 30 mm, 50 mm, 75 mm**

**Displej indikující stav**

**2 výstupy - analogový (proudový / napěťový) - digitální sériový RS-485 / IO-Link**

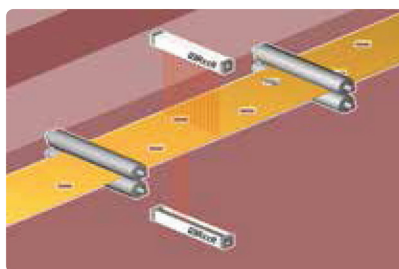
**Konfigurace softwaru Snadné použití, velký výběr parametrů**

### Příklady aplikací:

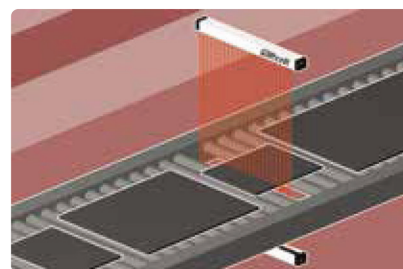
**Micron REER**



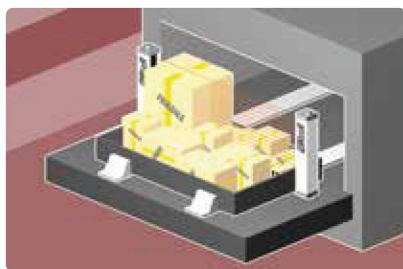
Měření výšky předmětů na dopravníkových systémech. Dvourozměrná detekce objektů na dopravníku s použitím 2 sad světelných závěsů.



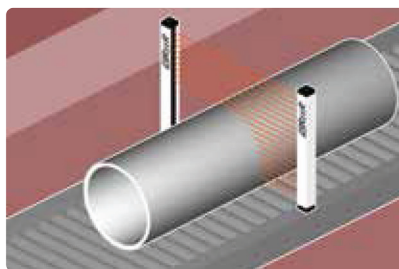
Kontrola kvality: ověření přítomnosti / absence / polohy otvorů.



Měření šířky a polohy panelů nebo ploten materiálu při přepravě na válečkovém dopravníku.



Automatické sklady: detekce maximální výšky předmětů v zásobníku pro efektivní správu kapacity stroje.



Měření a identifikace válců různých velikostí.



Detekce polohy a profilu dílů v automatických lakovacích systémech.

# Bezpečnostní světelné závory EOS4 – 2, 3, 4paprskové

Závory pro ochranu přístupu do monitorované zóny

### Technické parametry:

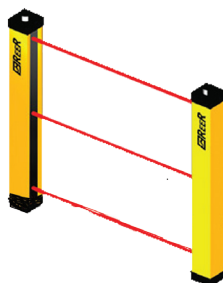
- profil pouze 28 × 30 mm
- aktivní pole až do konce profilu
- ochranné pole: 510–910 mm
- pro ochranu přístupu do monitorované zóny
- dosah až 20 m
- připojení konektorem M12
- integrované bezpečnostní funkce
- bez nutnosti externího bezpečnostního modulu
- 2 bezpečnostní výstupy PNP
- automatický nebo manuální start/restart
- vstup zpětné vazby pro ovládání externího relé (EDM)
- připojitelné k MOSAIC bez bezpečnostního relé
- TYP 4, SIL 3 – SILCL 3, PL e – Kat. 4
- provozní teplota –30...+55 °C pro modely s dosahem do 12 m
- provozní teplota –20...+55 °C pro modely „H“ s dosahem do 20 m
- krytí IP65 a IP67
- provozní teplota –10...+55 °C pro modely „EX“ do výbušného prostředí



BEZPEČNOSTNÍ ÚROVEŇ

**TYP 4**

SIL 3 – SILCL 3  
PL e – Kat. 4



### Označení:

- X** dosah až 12 m
- XH** dosah až 20 m
- AH EX** bezpečnostní závora do výbušného prostředí s 10m kabelem

### Vybrané typy bezpečnostních závor



Typ	Obj. kód	Počet paprsků	Chráněná výška	Dosah	Cena
EOS4 2B X	1310610	2	510 mm	12 m	11 630,-
EOS4 2B XH	1310660	2	510 mm	20 m	13 150,-
EOS4 2B AH EX	1010650	2	510 mm	17 m	22 670,-
EOS4 3B X	1310611	3	810 mm	12 m	12 920,-
EOS4 3B XH	1310661	3	810 mm	20 m	14 900,-
EOS4 3B AH EX	1010651	3	810 mm	17 m	25 020,-
EOS4 4B X	1310612	4	910 mm	12 m	15 520,-
EOS4 4B XH	1310662	4	910 mm	20 m	16 310,-
EOS4 4B AH EX	1010652	4	910 mm	17 m	26 090,-
CD 5 – kabel s konektorem pro vysílač, délka 5 m, M12 5 pin					395,-
C8D 5 – kabel s konektorem pro přijímač, délka 5 m, M12 8 pin					500,-
AD SR0 – bezpečnostní relé, 2 spínací kontakty + 1 rozpínací kontakt, pro bezpečnostní světelné závory EOS4 X, Admiral AX, EOS2 X, Vision VX/VXL/MXL, Janus					1 760,-
AD SR0A – bezpečnostní relé, 2 spínací kontakty					1 580,-
AD SRM – bezpečnostní relé, muting, 2 spínací kontakty					5 220,-

Uváděné ceny jsou vždy za pár závor (vysílač a přijímač).

# Bezpečnostní relé AD SRE4 a AD SRE4C

## Relé AD SRE4 pro automatický start/restart

### Technické parametry:

- bezpečnostní relé pro bezpečnostní brány
- PL e, Kat. 4
- automatický start/restart, manuální nemonitorovaný start/restart
- 1 nebo 2kanálové zapojení
- kontakty: 3 bezpečnostní spínací, 1 pomocný rozpínací 5 A 240 V AC
- provozní teplota -25...+55 °C
- rozměry 22,5 × 114,5 × 99 mm (Š × V × H)
- napájení 24 V AC/DC
- krytí pouzdro IP40, svorky IP20



## Relé AD SRE4C pro manuální monitorovaný start/restart (bezpečnostní relé monitoruje funkci startovacího tlačítka)

### Technické parametry:

- bezpečnostní relé pro central stop a bezpečnostní brány
- PL e, Kat. 4
- manuální monitorovaný start/restart
- 1 nebo 2kanálové zapojení
- kontakty: 3 bezpečnostní spínací, 1 pomocný rozpínací 5 A 240 V AC
- provozní teplota -25...+55 °C
- rozměry 22,5 × 114,5 × 99 mm (Š × V × H)
- napájení 24 V AC/DC
- krytí pouzdro IP40, svorky IP20



### Vybrané typy bezpečnostních relé pro central stop a bezpečnostní brány



Typ	Obj. kód	Napájení	Popis	Cena
AD SRE4	1330913	24 V AC/DC	automatický start/restart	2 460,-
AD SRE4C	1330914	24 V AC/DC	manuální monitorovaný start/restart	2 460,-

Kontaktujte nás a vyžádejte si individuální ceny při odběru většího počtu kusů!



# Bezpečnostní relé AD SR1 a AD SRM

## Relé AD SR1 pro bezpečnostní závory

### Technické parametry:

- bezpečnostní relé pro bezpečnostní závory EOS4 A, EOS2 A, Admiral AD, Admiral AX BK, Vision V
- bezpečnostní kategorie 4, SIL 3
- manuální nebo automatický start/restart
- 2 bezpečnostní spínací kontakty 2 A 250 V AC
- 1 PNP výstup pro monitoring stavu relé
- vstup pro zpětnou vazbu s monitoringem externích kontaktů (FSD)
- provozní teplota 0...+55 °C
- indikace stavu závory a relé pomocí LED
- rozměry 22,5 × 114,5 × 99 mm (Š × V × H)
- napájení 24 V DC
- krytí pouzdro IP40, svorky IP20



## Relé AD SRM pro bezpečnostní závory

### Technické parametry:

- bezpečnostní relé pro bezpečnostní závory
- bezpečnostní kategorie 4, SIL 3
- manuální nebo automatický start/restart
- 2 bezpečnostní spínací kontakty 2 A 250 V AC
- 1 PNP výstup pro monitoring stavu relé
- vstup pro zpětnou vazbu s monitoringem externích kontaktů (FSD)
- funkce muting 2× PNP 24 V DC nebo relé, povolení funkce muting PNP 24 V DC nebo relé
- výstup pro indikaci stavu muting
- indikace stavu závory a relé pomocí LED
- napájení 24 V DC
- krytí pouzdro IP40, svorky IP20

## Relé AD SRT pro dvouruční ovládání

### Technické parametry:

- bezpečnostní relé pro dvouruční ovládání
- bezpečnostní kategorie 4
- kontakty: 2 bezpečnostní spínací, 1 pomocný rozpínací
- spínaný proud 6 A 240 V AC
- kontrola současného sepnutí obou tlačítek během 0,5 s
- doba odezvy při vypnutí <30 ms
- provozní teplota -25...+55 °C
- rozměry 22,5 × 114,5 × 99 mm (Š × V × H)
- napájení 24 V AC/DC
- krytí pouzdro IP40, svorky IP20

## Vybrané typy bezpečnostních relé



Typ	Obj. kód	Napájení	Kontakty	Popis	Cena
AD SR1	1330900	24 V DC	2 bezpečnostní spínací	bezpečnostní relé pro bezpečnostní závory EOS4 A, EOS2 A, Admiral AD, Admiral AX BK, Vision V, manuální nebo automatický start/restart, bezpečnostní kategorie 4, SIL 3	3 950,-
AD SRT	1330915	24 V AC/DC	2 bezpečnostní spínací, 1 pomocný rozpínací	bezpečnostní relé pro dvouruční ovládání, kontrola současného sepnutí obou tlačítek během 0,5 s, bezpečnostní kategorie 4	3 710,-
AD SRM	1330904	24 V DC	2 bezpečnostní spínací	bezpečnostní relé pro bezpečnostní závory, funkce muting, bezpečnostní kategorie 4, SIL 3	5 220,-

## Bezpečnostní programovatelná jednotka MOSAIC M1

**CENA OD  
6 810,-**

- integrované bezpečnostní vstupy a výstupy OSSD
- určená pro ochranu strojů a zařízení – monitoruje bezpečnostní senzory, bezpečnostní světelné závory, laserové skenery, bezpečnostní spínače, nouzová tlačítka
- Software MOSAIC Safety Designer zdarma
- splňuje normy pro výtahy EN 81-20 a EN 81-50



**SKLADEM**



**CENA OD  
2 460,-**

**SKLADEM**

## Bezpečnostní relé

- bezpečnostní relé AD SRE4 pro bezpečnostní brány
- bezpečnostní relé AD SRE4C pro central stop a bezpečnostní brány
- bezpečnostní relé AD SRT pro dvouruční ovládání

## Bezpečnostní závory EOS4 X

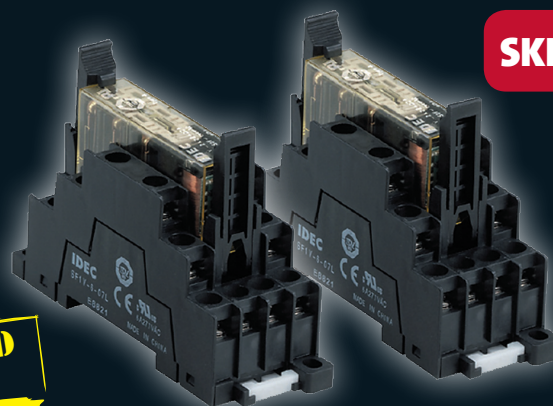
- profil pouze 28 × 30 mm
- aktivní pole až do konce profilu
- připojení konektorem M12
- bez nutnosti externího bezpečnostního modulu
- integrované bezpečnostní funkce

**CENA OD  
10 380,-**



## 4 a 6 kontaktní relé RF1V s nuceně vedenými kontakty

- lze použít pro rozšíření výstupů bezpečnostního relé a bezpečnostní řídicí jednotky
- vysoce kompaktní a úzké provedení
- ideální pro použití v bezpečnostních obvodech v kombinaci s bezpečnostními spínači, světelnými závorami a nouzovými tlačítky – rozpozná závady jako svaření kontaktů a poškození kontaktních pružin
- nezávislé spínací a rozpínací kontakty dle normy EN50205



**SKLADEM**

**CENA OD  
465,-**

## Nouzové tlačítko YW samostatně nebo v krabičce

- bezpečnostní kategorie 4
- max. počet kontaktů 3
- nucené rozpojení kontaktů
- průměr zabudování 22 mm



**SKLADEM**

**CENA OD  
169,-**

## Bezpečnostní dveřní spínač HS5D

- plastové provedení s odnímatelnou plastovou nebo kovovou hlavou pro větší bezpečnost
- k dispozici 3 provedení s dvojicí kontaktů hlavního obvodu a jedním pomocným kontaktem
- kontakty: 1 spínací + 1 rozpínací, 2 rozpínací, 1 spínací + 2 rozpínací, 3 rozpínací

**SKLADEM**



**CENA OD  
500,-**

## LED signalizační maják LD6A

- moderní stylový design, výborná cena, také se zvukovým alarmem
- výrazný zvuk se šíří rovnoměrně v celém okolí 360°
- 2 typy zvuku alarmu ve frekvenci 3,3 kHz
- nastavitelná hlasitost alarmu 70 až 90 dB



**SKLADEM**

**CENA OD  
1 620,-**



## SCARA Robot IXP

výborná cena • absolutní bezbateriový enkodér • nastavení až 30 000 pozic

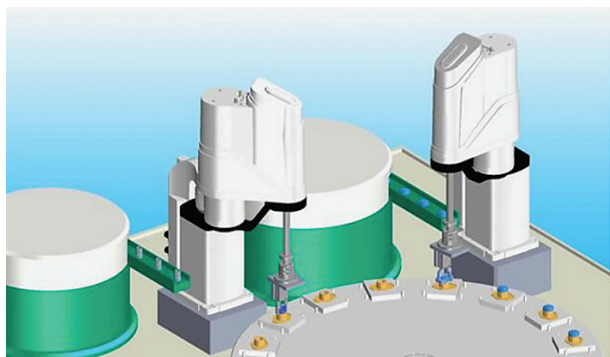
- kompletní systém: robot a řídicí jednotka
- nízká cena oproti standardním SCARA Robotům
- bezbateriový absolutní enkodér
- o 30 % menší hmotnost oproti standardním SCARA Robotům
- možnost připojit až další 3 osy a uchopovač
- velké množství typů pokrývá většinu aplikací: 3D přesun (interpolace), přesun, pick and place, skládání produktů, paletizace, dávkování, montáž součástek
- velice jednoduché programování díky jednotnému softwaru



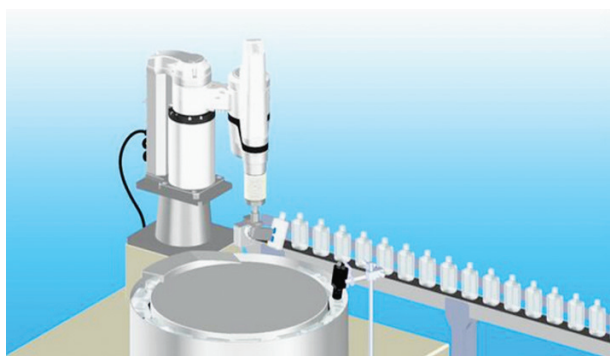
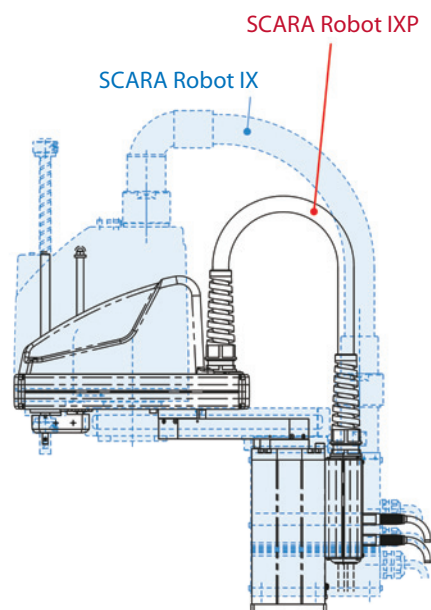
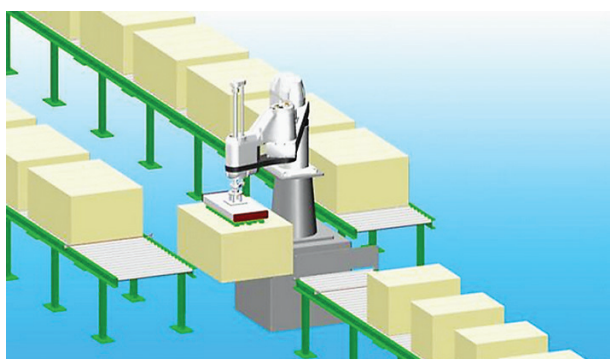
Typ SCARA Robot	Počet os	Uchopovač	Délka ramene	Zdvih vertikální osy	Užitečné / Max. zatížení	Skládaná rychlost / Rychlost osy Z	Cena	
IXP-3N3515-WA-S-P3	3	–	350 mm	150 mm	1 kg / 3 kg	2 726 mm/s / 270 mm/s	189 060,–	
IXP-3N3515GM-WA-S-P3	3	délka prstů 14 mm	350 mm	150 mm	1 kg / 3 kg	2 726 mm/s / 270 mm/s	240 300,–	
IXP-3N3510GL-WA-S-P3	3	délka prstů 22 mm	350 mm	100 mm	1 kg / 3 kg	1 908 mm/s / 189 mm/s	242 470,–	
IXP-3N4515-WA-S-P3	3	–	450 mm	150 mm	1 kg / 3 kg	2 438 mm/s / 270 mm/s	206 620,–	
IXP-3N4515GM-WA-S-P3	3	délka prstů 14 mm	450 mm	150 mm	1 kg / 3 kg	2 438 mm/s / 270 mm/s	258 020,–	
IXP-3N4510GL-WA-S-P3	3	délka prstů 22 mm	450 mm	100 mm	1 kg / 3 kg	2 060 mm/s / 189 mm/s	260 080,–	
IXP-4N3515-WA-M-P3	4	–	350 mm	150 mm	1 kg / 3 kg	2726 mm/s / 270 mm/s	224 850,–	
IXP-4N4515-WA-S-P3	4	–	450 mm	150 mm	1 kg / 3 kg	2438 mm/s / 270 mm/s	243 030,–	
Nové typy SCARA Robotů						Rychlost rotační osy	Cena od	
IXP-3N1808/4N1808	3 / 4	–	180 mm	80 mm	1 / 3 kg	2053 / 350 mm/s	1200 °/s	178 400,–
IXP-3N2508/4N2508	3 / 4	délka prstů 14 mm	250 mm	80 mm	1 / 3 kg	2151 / 350 mm/s	1200 °/s	183 760,–
IXP-3N5520/*3N5515/4N5520	3 / 4	délka prstů 22 / 30 mm	550 mm	* 150 / 200 mm	2 / 6 kg (* max. 3 kg)	2943 / 240 mm/s (* 125/157 mm/s)	700 °/s	232 270,–
IXP-3N6520/*3N6515/4N6520	3 / 4	délka prstů 22 / 30 mm	650 mm	* 150 / 200 mm	2 / 6 kg (* max. 3 kg)	2916 / 240 mm/s (* 125 / 157 mm/s)	700 °/s	235 050,–

**IAI**  
Quality and Innovation

## Aplikace

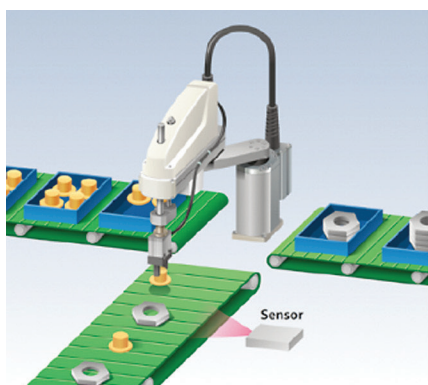


díky použití krokových motorů  
nižší cena až o 1/2  
nižší hmotnost o 30 %  
OPROTI STANDARDNÍMU TYPU IX

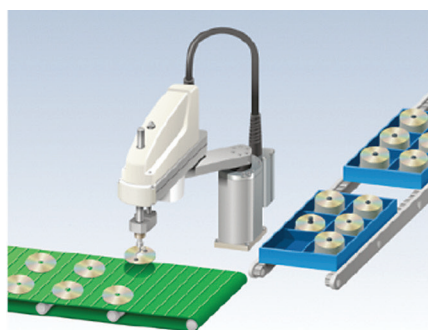


**ABSOLUTNÍ BEZBATERIOVÝ  
ENKODÉR VE STANDARDU**

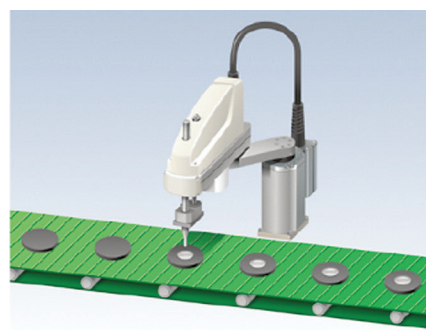
**IAI**  
Quality and Innovation



kontrola a rozřazování



paketování



lepení částí

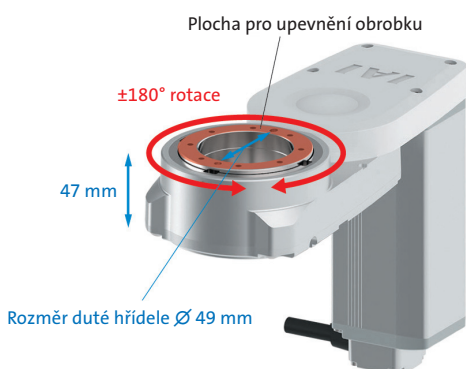
# Rotační pohon RCP6-RTFML

## Technické parametry:

- ultratenký rotační pohon
- lze kombinovat s víceosým systémem, rotačním pohonem Wrist Unit WU nebo uchopovačem
- možnost využití jak pro vertikální tak i pro horizontální použití
- 3 varianty prostorové konfigurace
- průměr duté hřídele 49 mm
- možnost brzdy
- rotace  $\pm 180^\circ$
- s krokovým motorem 24 V DC
- krouticí moment až 5,2 Nm
- zátěž až 600 N
- rychlost až 800 °/s



**NOVINKA**



- Dutá hřídel velkého průměru
- Štíhlý a lehký
- Nižší nároky na konstrukci
- Nižší nároky na montáž

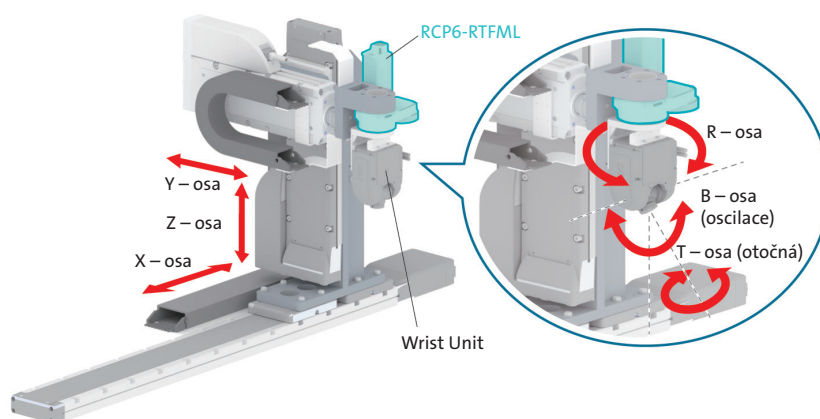
Váha 2,1 kg

Tento kompaktní rotační pohon využívá dutou hřídel velkého průměru. Rotační část má tloušťku jen 47 mm a hmotnost 2,1 kg.

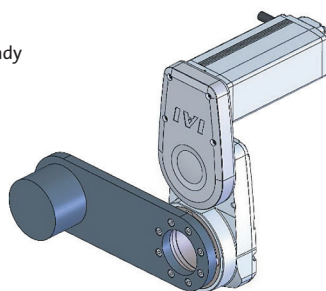
Dutou část lze vést kabeláž, což zkracuje konstrukční a montážní procesy. Dutá hřídel velkého průměru zvyšuje tuhost, kompaktnost a univerzálnost použití.

Lze jej kombinovat s kartézským 3-osým robotem a rotačním pohonem Wrist Unit WU, což umožňuje pohyb až s 6 osami.

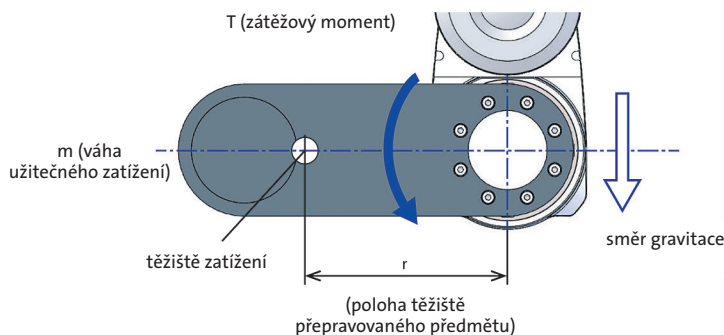
Rotační pohon Wrist unit umožňuje otáčení jak v horizontálním tak i vertikálním směru.



## Příklady



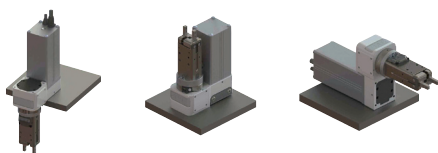
Umístění: odsazení od rotačního hřídele  
 Instalace: horizontální



# Uchopovač RCP6-RTCK

## Technické parametry:

- rotační multipoziční uchopovač včetně integrovaného pohonu
- 2prsté provedení
- napájení 24 VDC
- kompaktní provedení
- flexibilní instalace
- rotace 360°
- s krokovým motorem
- kroutící moment až 0,36 Nm
- rychlost až 1800 °/s
- zdvih 4 mm (2 mm na každou stranu)
- síla až 20 N (10 N na každou stranu)
- rychlost otevíření/zavření 0,03 s nebo méně

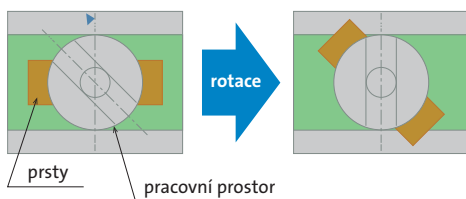


## Uchopovač včetně integrovaného pohonu

Možnost natočení do libovolného úhlu.  
Otáčení a uchopení sloučené do jediné jednotky.

### Příklad použití

Kontrola orientace (úhlu) obrobku pomocí kamery.  
Následně otočí tak, aby se orientace vyrovnala.



## 1 Vícebodové polohování rotujícího dílu

Rotační zařízení může provádět vícebodové polohování v rozsahu 0 až 360° (jedno otočení). Rychlost otáčení a zrychlení/zpomalení lze také nastavit na libovolnou hodnotu. Absolutní snímač je vybavený bezbateriovým napájením, nastavení Home není nutné.

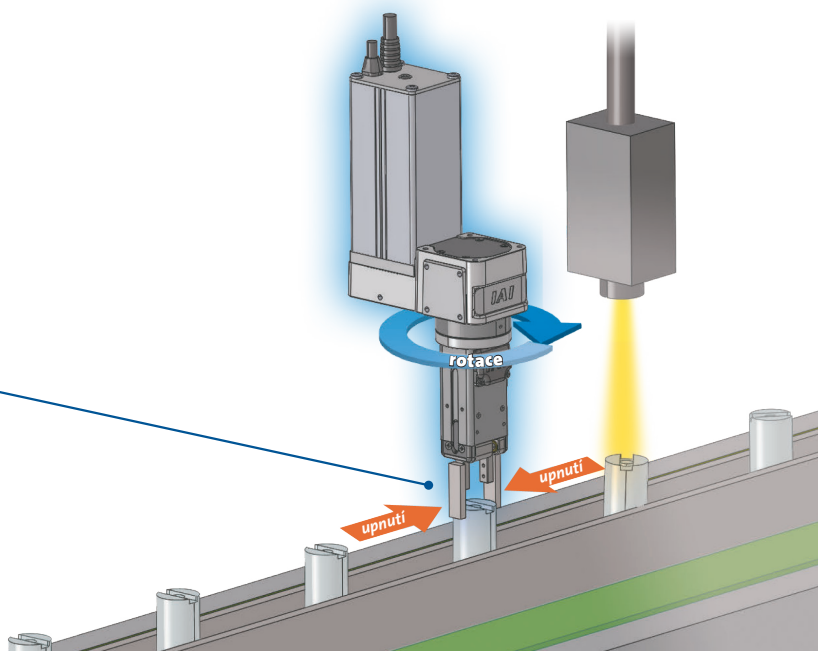
## 2 Kompaktní velikost

Díky použití elektromagnetického provedení má uchopovač kompaktní velikost a nízkou hmotnost.

## 3 Vysoce flexibilní instalace

Umístění motoru lze vybrat paralelní nebo s boční montáží. Paralelní typ lze namontovat z 5 stran a typ s boční montáží ze 4 stran – dle požadavků aplikace.

**NOVINKA**



## Typy uchopovačů RCP6-RTCK

Typ	Velikost	Síla [N]	Max. moment [Nm]	Kabel	Připojení kabelu	Brzda
RCP6-RTCKSPE-360-4-P3-N-N-CJT	S	10	0,29	konektor	horní	ne
RCP6-RTCKSRE-360-4-P3-DBP-S-CJR	S	10	0,29	3 m	pravé	ne
RCP6-RTCKMPE-360-4-P3-DBP-S-CJL	M	20	0,36	3 m	levé	ne
RCP6-RTCKMRI-360-4-P5-DBP-S-B-CJT	M	20	0,36	3 m	horní	ano

# Modulární PLC SLIO



Nakonfigurujte si vlastní CPU!

Pouze ten, kdo dělá věci jinak, může být lepší!

- díky 6 typům CPU a vhodné SD kartě lze nyní obsáhnout mnohem širší spektrum aplikací
- programovatelné pomocí STEP7, TIA Portal od Siemens nebo SPEED7 Studio od VIPA
- integrovaná pracovní paměť až 6 MB, možnost rozšíření pracovní paměti pomocí licence na SD kartě
- technologie SPEED7 založená na vysokorychlostním čipu pro rychlý přenos dat v reálném čase – až 100 000 procesních příkazů za milisekundu
- velmi výkonná sběrnice s přenosovou rychlostí 48 Mbit/s s dobou odezvy a zpracování signálů 20 µs

- vestavěný Ethernet PG/OP ve všech 6 typech CPU vhodný pro programování, sběr dat, připojení k HMI a SCADA systémům a pro vzdálenou správu
- PROFINET kontroler umožňuje u CPU 015PN, CPU 017PN a CPU 019PN připojit až 128 zařízení
- CPU 015N s komunikací EtherCAT-Master
- připojení až 64 modulů v jedné řadě
- komunikace Modbus TCP Master/Slave integrována v každém typu CPU
- jako standard sériová komunikace
- jednoduché sestavení díl po dílu tak, aby systém přesně odpovídal požadavkům konkrétní aplikace

## YASKAWA VIPA CONTROLS

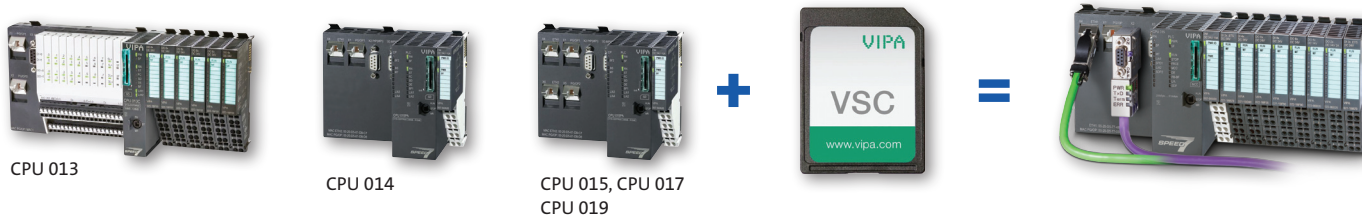
- jasná diagnostika a monitorování díky LED a štítkovému značení
- webové rozhraní pro zobrazení stavu modulů
- možnost uzamknutí SD karty
- snadná instalace a údržba – výměna samotného elektronického modulu vytáhnutím z terminálového modulu
- při vypnutí napájení dojde automaticky k uložení dat z RAM paměti do interní Flash paměti (NVRAM)



# Modulární PLC SLIO

**Flexibilita při konfiguraci CPU**

6 hardwarových typů SLIO CPU + SD karta → konfigurace přesně dle požadované aplikace



1. Vyberte si jeden ze základních typů CPU
2. Vložte VIPA SD kartu s licenci
3. Po resetu CPU se aktivují doplňující funkce – vytvoříte tak požadované CPU pro danou aplikaci

## Výhody SLIO CPU

- CPU mají integrovanou paměť, SD karta je potřeba pouze pro její rozšíření nebo přidání PROFIBUS komunikace
- flexibilita při konfiguraci CPU díky SD kartám s licenci (VSC VIPA SetCard), pomocí kterých lze u CPU SLIO rozšířit paměť, přidat komunikaci PROFIBUS Master nebo PROFIBUS Slave
- úspora skladových zásob díky pouze 6 hardwarovým typům
- stejné I/O moduly jako pro decentralizovaný I/O systém SLIO
- programovatelné ve STEP7, TIA Portal od Siemens nebo ve SPEED7 Studio od YASKAWA
- v případě nutnosti výměny CPU kupujete pouze hardware, licence na SD kartě vám zůstává pro další použití
- typ CPU je možné jednoduše měnit dokoupením licenci pro SD kartu, licence lze také zaslat elektronicky

Typ SLIO CPU	Obj. kód	Pracovní paměť	PROFINET pro 8 zařízení	PROFINET pro 128 zařízení	EtherCAT	PROFIBUS Master	PROFIBUS Slave	MPI	PtP komunikace*, Modbus TCP	RJ45 porty	Cena
CPU 013	013-CCF0R00	64 kB (rozšiřitelná do 128 kB)	✓	–	–	–	s SD kartou	✓	✓	2	17 620,-
INTEGROVÁNO: 16x DI, 12x DO, 2x AI (0...10 V), (4x 100 kHz čítač, 2x PWH do 20 kHz)											
CPU 014	014-CEF0R01	128 kB (rozšiřitelná do 256 kB)	✓	–	–	s SD kartou	s SD kartou	✓	✓	2	15 880,-
CPU 015N	015-CEFN00	256 kB (rozšiřitelná do 512 kB)	–	–	✓	s SD kartou	s SD kartou	✓	✓	4	22 950,-
CPU 015PN	015-CEFP01	256 kB (rozšiřitelná do 512 kB)	✓	✓	–	s SD kartou	s SD kartou	✓	✓	4	22 950,-
CPU 017PN	017-CEFP00	512 kB (rozšiřitelná do 2048 kB)	✓	✓	–	s SD kartou	s SD kartou	✓	✓	4	35 460,-
CPU 019PN	019-CEFP00	6 MB	✓	✓	–	✓	✓	✓	✓	4	71 090,-

\* MPI, ASCII, STX/ETX, 3964(R), USS Master, Modbus Master/Slave



## Jednoduchá aktivace CPU

Do zvoleného CPU vložte SD kartu s licenci a proveďte reset CPU, čímž aktivujete doplňující funkce.



**SD karty s licenci poskytují**

rozšíření pracovní paměti	RAM 64 kB	RAM 128 kB	RAM 512 kB
	RAM 1 MB	RAM 1,5 MB	

rozhnutí **PROFIBUS**

SD karta s licenci	Rozšíření paměti	PROFIBUS Master	PROFIBUS Slave	Cena
955-C000M00	0 kB	✓	–	8 180,-
955-C000S00	0 kB	–	✓	2 630,-
955-C000020	+ 64 kB	–	–	2 880,-
955-C000M20	+ 64 kB	✓	–	11 110,-
955-C000S20	+ 64 kB	–	✓	4 430,-
955-C000030	+ 128 kB	–	–	6 070,-
955-C000M30	+ 128 kB	✓	–	12 600,-
955-C000S30	+ 128 kB	–	✓	8 490,-
955-C000040	+ 256 kB	–	–	8 190,-
955-C000M40	+ 256 kB	✓	–	14 040,-
955-C000S40	+ 256 kB	–	✓	9 930,-

K dispozici též paměťové karty s licenci + 512 kB až + 1,5 MB



## Virtuální životní cyklus

**Monitorování stavu**

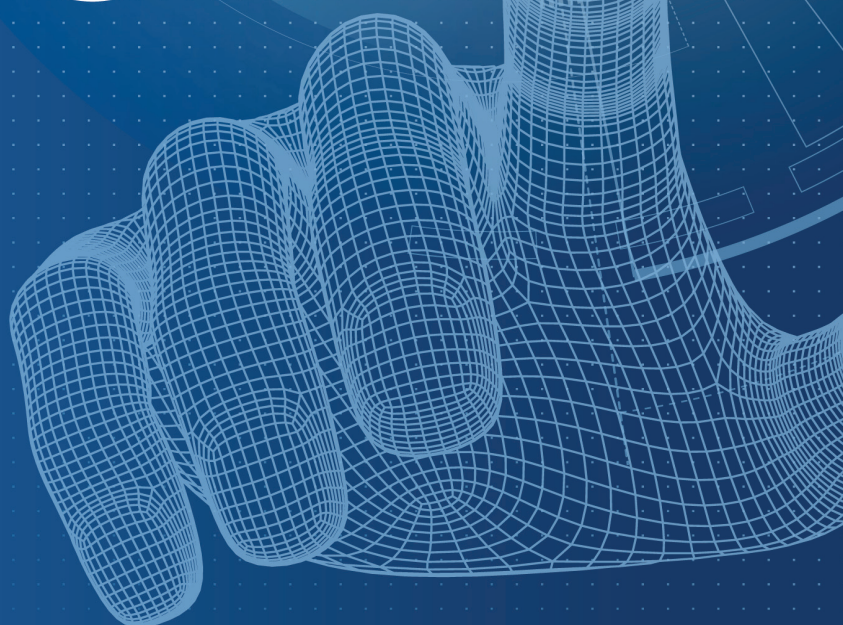
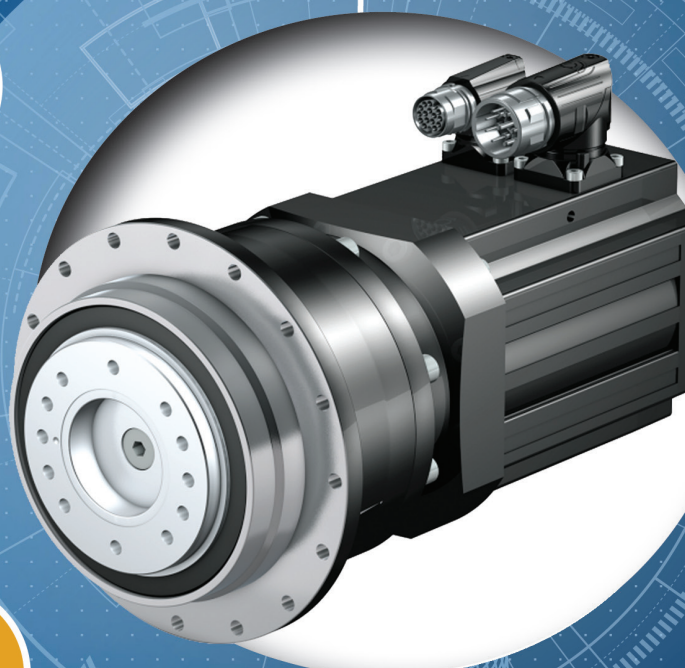
**Prediktivní údržba**

**Optimalizace pohonů**



- **precizní detekce podmínek provozu**
- **bez nutnosti externích senzorů nebo dodatečné kabeláže**
- **efektivní správa místo interpretace**
- **analýza skutečného zatížení**
- **dlouhodobá udržitelnost systému**

**Pro dlouhý a efektivní životní cyklus**



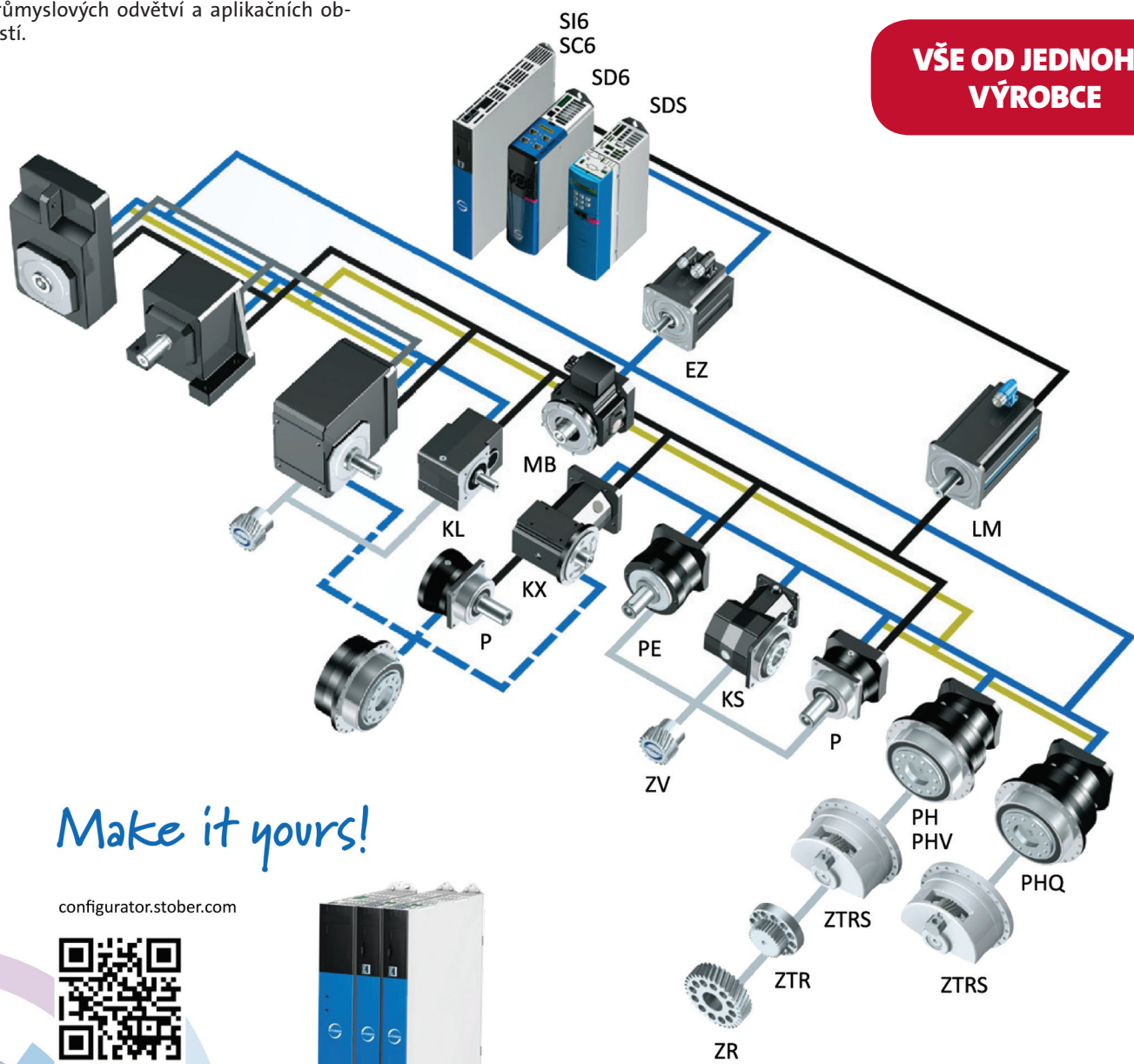
# Systemová technologie pro pohony a automatizaci

**Pohonný systém od STÖBER skládající se z převodovek, motorů a servoměníčů** má modulární koncepci a je volně adaptovatelný. Pro kompaktní a výkonné koncepce strojů je toto řešení šité přímo na míru. Proto se může přizpůsobit vašim individuálním požadavkům a je možné jej skloubit dle potřeby skoro do všech průmyslových odvětví a aplikačních oblastí.

**Využijte zkušenosti z mnoha odvětví našich aplikačních inženýrů.** Rádi poskytneme podporu pro vaši konkrétní aplikaci!

S našim intuitivním **konfiguratorem** můžete jednoduše filtrovat, porovnávat, ukládat a sdílet vhodná řešení s pohony.

**VŠE OD JEDNOHO VÝROBCE**



*Make it yours!*

[configurator.stober.com](http://configurator.stober.com)



Naši vizí je být preferovaným partnerem pro perfektní pohyb.



# ASEM průmyslové počítače s dotykovým displejem

## Průmyslový monitor MQ100

MQ100 je panelový monitor založený na novém grafickém procesoru, díky kterému má FULL HD rozlišení a LED podsvícení LCD displeje.

MQ100 je první generací monitorů, která je vybavena funkcí ASEM Standard: standardní výřez v rozvaděči pro každou velikost displeje, který zaručuje možnou výměnu za jakýkoli průmyslový počítač, dotykový displej nebo monitor stejné velikosti displeje.



### Technické parametry:

- velikost displeje 8,4"–24", poměr stran 4:3 nebo 16:9
- hliníkový, nerezový rámeček nebo celoskleněné True Flat provedení
- krytí IP66 z čelní strany
- rezistivní dotykový displej nebo Multitouch
- integrované porty USB
- pracovní teplota 0...50° C

Integrované řešení pro vzdálenou správu



## Kompaktní průmyslové PC BM100

BM100 je jeden z nejmenších IPC na trhu. Díky nejnovější generaci procesorů Intel Atom E3950 a E3930 z rodiny Intel® Apollo Lake do 2,0 GHz, poskytuje BM100 i přes svou malou velikost vysoký výkon.

### Technické parametry:

- miniaturní bezventilátorový průmyslový počítač
- eloxovaný hliníkový kryt pro účinný odvod tepla
- montáž na DIN lištu, na stěnu z ploché nebo zadní strany
- kompaktní velikost 10 × 10 × 4,1 cm
- ideální pro automatizaci pomocí PC, IoT gateway, sběr dat
- provozní teplota 0...55 °C
- výběr z procesorů Intel® Apollo Lake:
  - Atom x7-E3950, 1,6 GHz
  - Atom x5-E3930, 1,3 GHz
- operační paměť DDR4 až 8GB
- m.2 SSD disk až 256 GB
- rozhraní:
  - 2× Ethernet port 10/100/1000 Mbps
  - 2× USB 3.0
  - 1× video Display Port
- LED indikace: napájení, přístup na SSD disk, Alarm teploty / baterie, Watch Dog
- tlačítka: 1× Systémový reset, 1× Watch Dog reset
- galvanicky oddělené napájení 24 VDC, baterie pro hodiny reálného času
- Microsoft Windows 10 IoT Enterprise nebo Linux



**malé rozměry**  
**10 × 10 × 4,1 cm**



## Průmyslová PC



Průmyslová PC s dotykovým displejem QT3500

PC s displejem a lištou pro tlačítka VK3500



### Technické parametry:

- průmyslové PC s LCD TFT displejem
- úhlopříčky: 12,1" a 15" v poměru stran 4:3, 17" a 19" s poměrem stran 5:4 a 12,1", 15,6", 18,5", 21,5" a 24" s širokoúhlým poměrem stran 16:9
- úzký čelní rámeček – hliníkový, nerezový nebo kombinace sklo/hliník True Flat
- rezistivní nebo kapacitní dotyková plocha Multitouch
- výběr z procesorů Intel® Celeron®, i3, i5, i7 generace Kaby Lake RAM až 16 GB
- bezventilátorové provedení

### Technické parametry:

- montáž na pohyblivé rameno nebo uchycení VESA
- kompletní krytí IP65
- individuální konfigurace tlačítek
- velikost displeje 15,6"–24", poměr stran 16:9, Multitouch
- výběr z procesorů Intel® řady Broadwell U

### Vybrané typy průmyslových PC s dotykovým displejem

Typ	Popis	Cena
QT3500/S0 15,6" WIN10 SSD 120GB	LCD TFT 15,6", rozlišení 1366 × 768 (HD), 5 vodičová rezistivní plocha, hliníkový rámeček, Intel® Celeron® dual core 2,20 GHz, 4GB RAM, SSD 120 GB, 3x Gigabit Ethernet (RJ45), 4x USB 3.0 (Type A), 1x RS232, 1x DisplayPort, Windows 10 IoT Enterprise	78 400,-
QT3500-TFM/S0 21,5" WIN10 SSD 120GB	LCD TFT 21,5", rozlišení 1920 × 1080 (FHD), čelní plocha True Flat sklo/ hliník, kapacitní displej Multitouch, Intel® Core™ i3-7100U 2,40 GHz, 4GB RAM, SSD 120 GB, 3x Gigabit Ethernet (RJ45), 4x USB 3.0 (Type A), 1x RS232, 1x DisplayPort, Windows 10 IoT Enterprise	129 800,-
VK3500-BA 15,6" WIN10 SSD 120GB	LCD TFT 15,6", rozlišení 1366 × 768 (HD), 5 vodičová rezistivní plocha, hliníkový rámeček, Intel® Celeron® dual core 2,20 GHz, Intel® Celeron™ dual core 3965U 2,20 GHz, 4GB RAM, SSD 256 GB, 3x Gigabit Ethernet (RJ45), 4x USB 3.0 (Type A), 1x DisplayPort, Windows 10 IoT Enterprise	99 600,-
VK3500-BA-TFM 21,5" WIN10 SSD 256GB	LCD TFT 21,5", rozlišení 1920 × 1080 (FHD), čelní plocha True Flat sklo/ hliník, kapacitní displej Multitouch, s prostorem pro tlačítka bez ovládacích prvků a svorkovnic, Intel® Celeron™ dual core 3965U 2,20 GHz, 4GB RAM, SSD 256 GB, 3x Gigabit Ethernet (RJ45), 4x USB 3.0 (Type A), 1x DisplayPort, Windows 10 IoT Enterprise	129 800,-

## Bezpečnostní lišty



Bezpečnostní lišty jsou senzory, které poskytují ochranu před sevřením na střížných hranách.

Pokud bezpečnostní lišta narazí na překážku, spustí se signál, který okamžitě umožňuje zastavit nebezpečný pohyb.

V kombinaci s různými hliníkovými profily a koncovkami je možné profilové senzory sestavit bez nutnosti profesionální podpory a instalovat je přímo na místě a snadno tak vytvořit funkční bezpečnostní lišty.

### Výhody:

- rozmanité tvary profilů
- bezúdržbovost
- možnost řešení na zakázku
- optimální řešení pro různé instalační výšky
- vysoký stupeň krytí (IP67)
- předmontáž nebo vlastní instalace

### Technické parametry

**MAYSER®**

	Bezpečnostní lišta	Miniaturní bezpečnostní lišta / senzor proti sevření	Profilový senzor
Princip funkčnosti	citlivost na tlak bezdotykový princip rozeptnutí kontaktu (NC) a sepnutí kontaktu (NO)	citlivost na tlak princip sepnutí kontaktu (NO)	citlivost na tlak princip sepnutí kontaktu (NO)
Celková výška	20...137 mm	4...16 mm	20...70 mm
Akční úhel	Až do $\pm 45^\circ$	Až do $\pm 45^\circ$	Až do $\pm 50^\circ$
Vlastní montáž		•	•
Použité normy	EN 12978 ISO 13849-1 ISO 13856-2	ISO 13849-1 ISO 13856-2	EN 12978 ISO 13856-2 ISO 13849-1
Stupeň krytí	IP67	IP67	IP67
Provozní teplota	-20...+55 °C	-25...+80 °C	-25...+55 °C
Akční vzdálenost	8...17 mm	$\leq 1,0$ mm	6...8 mm
Gumová obálka profilu	EPDM NBR CR	TPE	TPE
Zakázková řešení	poloměry ohybu tvary profilů aktivní konce		

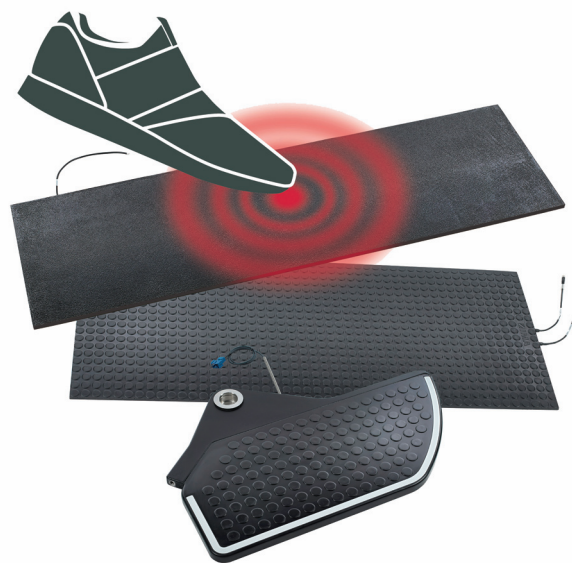
## Bezpečnostní rohože

Bezpečnostní rohože slouží k detekci přítomnosti osob v zónách nebezpečného pohybu strojů nebo v prostorách, kde jsou v aplikacích používání kolaborativní roboti.

Přítomnost osob či předmětů v chráněné oblasti zpomaluje nebo zastavuje pohyb stroje nebo robota.

### Výhody:

- bezúdržbovost
- robustní konstrukce
- odolnost vůči průmyslovým vlivům a běžným chemickým vlivům
- spolehlivá funkčnost v náročných průmyslových podmínkách



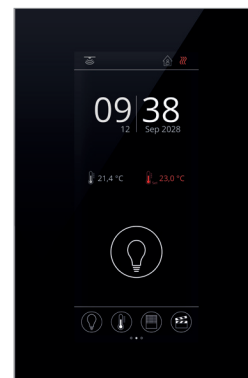
### Technické parametry

**MAYSER®**

	SM 15	SM 11	SM 8
<b>Obecná data</b>			
Výška	15 mm	11 mm	8 mm
Povrch	GM1 GM4 GM5	dvousložkový strukturovaný povrch	gumová horní vrstva s lisovaným okrajem rampy
Barvy	černá, zelená, žlutá	černá	černá
<b>Funkční data</b>			
Chemická odolnost	+++	++	+
Stupeň krytí	IP65	IP65	IP65
Tvary	různé	různé	standardní velikosti
Maximální velikost (jedna rohož)	1,5 m <sup>2</sup>	1,5 m <sup>2</sup>	1,5 m <sup>2</sup>
Struktura ramp	pokosový řez dle nákresu	standardní se spojí v rozích, bez nákresu	lisovaný profil
Systém bezpečnostních rohoží	max. 10 na řídicí jednotku	max. 10 na řídicí jednotku	max. 10 na řídicí jednotku
Použité normy	ISO 13856-1 ISO 13849-1	ISO 13856-1 ISO 13849-1	ISO 13856-1 ISO 13849-1
Princip funkčnosti	ne	ne	ne
Odpor na svorkách	•	•	•
Připojení čtyřmi vodiči	•	•	•
Protiskluzová ochrana	R9	R9	R9
Speciální verze	•	•	–

## Ovládací panely Thanos EVO

Vysoce kvalitní materiály a propracovaný design činí z thanos EVO vynikající ovládací rozhraní i pro ty nejnáročnější aplikace v obytných nebo komerčních budovách. Díky 4,8" dotykovému displeji a až 4 integrovaným senzorům (teplota, relativní vlhkost, CO<sub>2</sub> a VOC) mohou uživatelé individuálně ovládat všechny funkce HVAC (topení, chlazení, větrání) a osvětlení se žaluziemi. Možnost 2D půdorysu místnosti zajistí ještě intuitivnější ovládání.



thanos EVO black



thanos EVO white

### Technické parametry:

- ovládání teploty, osvětlení a žaluzií
- individuálně konfigurovatelné scény
- až čtyři integrované senzory: teplota, relativní vlhkost, CO<sub>2</sub> a VOC
- jasná vizualizace hodnot s grafy a barevným rozlišením jejich mezí (semaforem)
- 4,8" dotykový displej, skleněný povrch
- dostupné v těchto barvách:
  - thanos EVO: bílá, černá
  - NOVOS Touch: bílá, černá, hliník
- výstupy: BACnet, RS485 Modbus, KNX

### Ovládací panely Thanos EVO



Typ	Obj. kód	Popis	Cena
thanos EVO white Temp RS485 Modbus	753913	ovladač s dotykovým displejem, se snímačem teploty, Modbus	12 150,-
thanos EVO white Temp_rH RS485 Modbus	753944	ovladač s dotykovým displejem, se snímačem teploty a vlhkosti, Modbus	13 290,-
thanos EVO white CO2 Temp_rH RS485 Modbus	753968	ovladač s dotykovým displejem, se snímačem CO <sub>2</sub> , teploty a vlhkosti, Modbus	14 980,-
thanos EVO white VOC Temp_rH RS485 Modbus	753982	ovladač s dotykovým displejem, se snímačem VOC, teploty a vlhkosti, Modbus	14 700,-
thanos EVO white CO2+VOC Temp_rH RS485 Modbus	754002	ovladač s dotykovým displejem, se snímačem CO <sub>2</sub> , VOC, teploty a vlhkosti, Modbus	16 400,-
Barevná varianta černá			+ 340,-



# Ovládací panely NOVOS

NOVOS Touch, který skrývá velký dotykový displej pod skutečným skleněným povrchem, je vlajkovou lodí rodiny NOVOS. S možností až 4 integrovaných senzorů (teplota, relativní vlhkost, CO<sub>2</sub> a VOC) a schopností zobrazovat externí hodnoty skvěle kombinuje vzhled, pohodlí a energetickou účinnost. Barevné designové varianty poskytují individuální přizpůsobení pro nejrůznější aplikace a požadavky architektů.

NOVOS 7 se liší pouze tím, že nemá dotykový displej, ale je intuitivně ovládaný pomocí otočného tlačítka. Rychlý přístup k často používaným funkcím zajišťují 4 tlačítka rychlé volby.



NOVOS Touch  
white Design black



NOVOS Touch  
black Design white



NOVOS 7



NOVOS 7  
black Design alu

## Technické parametry NOVOS Touch:

- ovládání teploty, osvětlení a žaluzií
- individuálně konfigurovatelné scény
- až čtyři integrované senzory: teplota, relativní vlhkost, CO<sub>2</sub> a VOC
- jasná vizualizace hodnot s grafy a barevným rozlišením jejich mezí (semaforem)
- 4,8" dotykový displej, skleněný povrch
- dostupné v barvách: bílá, černá, hliník
- výstupy: BACnet, RS485 Modbus, KNX

## Technické parametry NOVOS 7:

- ovládání teploty, osvětlení a žaluzií
- individuálně konfigurovatelné scény
- až čtyři integrované senzory: teplota, relativní vlhkost, CO<sub>2</sub> a VOC
- jasná vizualizace hodnot s grafy a barevným rozlišením jejich mezí (semaforem)
- 3,5" TFT displej, ovládání otočným tlačítkem, 4 konfigurovatelná dotyková tlačítka
- dostupné v barvách: bílá, černá, hliník
- výstupy: BACnet, RS485 Modbus, KNX

## Ovládací panely NOVOS



Typ	Obj. kód	Popis	Cena
NOVOS Touch white Temp RS485 Modbus	761802	ovladač s dotykovým displejem, se snímačem teploty, Modbus	11 280,-
NOVOS Touch white Temp_rH RS485 Modbus	761819	ovladač s dotykovým displejem, se snímačem teploty a vlhkosti, Modbus	12 420,-
NOVOS Touch white CO2 Temp_rH RS485 Modbus	761826	ovladač s dotykovým displejem, se snímačem CO <sub>2</sub> , teploty a vlhkosti, Modbus	14 110,-
NOVOS Touch white VOC Temp_rH RS485 Modbus	761833	ovladač s dotykovým displejem, se snímačem VOC, teploty a vlhkosti, Modbus	13 830,-
NOVOS Touch white CO2+VOC Temp_rH RS485 Modbus	761840	ovladač s dotykovým displejem, se snímačem CO <sub>2</sub> , VOC, teploty a vlhkosti, Modbus	15 530,-
NOVOS 7 white Temp RS485 Modbus	735018	ovladač s displejem, se snímačem teploty, Modbus	8 040,-
NOVOS 7 white Temp_rH RS485 Modbus	735025	ovladač s displejem, se snímačem teploty a vlhkosti, Modbus	9 170,-
NOVOS 7 white CO2 Temp_rH RS485 Modbus	735032	ovladač s displejem, se snímačem CO <sub>2</sub> , teploty a vlhkosti, Modbus	10 870,-
NOVOS 7 white VOC Temp_rH RS485 Modbus	735063	ovladač s displejem, se snímačem VOC, teploty a vlhkosti, Modbus	10 590,-
NOVOS 7 white CO2+VOC Temp_rH RS485 Modbus	735094	ovladač s displejem, se snímačem CO <sub>2</sub> , VOC, teploty a vlhkosti, Modbus	12 290,-
Barevná varianta černá nebo stříbrná			+ 340,-
Barevný designový pruh černý nebo stříbrný			+ 340,-

## Prostorové snímače a ovladače NOVOS



NOVOS 3 PTD



NOVOS 3 TD



NOVOS 5 PSTD  
Design LCD



NOVOS 5 S

### Technické parametry:

- až čtyři integrované senzory NOVOS 5 x / 3 x: teplota, relativní vlhkost, CO<sub>2</sub> a VOC
- výstupy: pasivní, 0...10 V, 4...20 mA, BACnet, RS485 Modbus, KNX
- potenciometr pro žádanou hodnotu, otočný přepínač ventilátoru a barevně podsvícené tlačítko
- dostupné v těchto barvách: bílá, černá, hliník
- volitelně k dispozici s barevným displejem a / nebo designovou variantou (černá, hliník)

### Vybrané ovladače NOVOS



Typ	Obj. kód	Popis	Cena
NOVOS 5 S white Temp Ni1000, F55	730273	snímač teploty s otočným přepínačem, nastavení stupňů ventilátoru (auto, 0, I, II, III), Ni1000	2 630,-
NOVOS 5 PSTD white Temp Ni1000, 10 kΩ, F55	730297	snímač teploty s otočným přepínačem, nastavení stupňů ventilátoru (auto, 0, I, II, III), potenciometr, podsvícené tlačítko, Ni1000	3 370,-
NOVOS 5 S Temp TRV, F55	734936	snímač teploty s otočným přepínačem, nastavení stupňů ventilátoru (auto, 0, I, II, III), potenciometr, podsvícené tlačítko, Ni1000	4 790,-
NOVOS 5 PSTD white Temp TRV, poti_active, F55	734943	ovladač teploty s potenciometrem (0...10 V) a aktivním snímačem teploty (0...10 V), s podsvíceným prezenčním tlačítkem	5 530,-
NOVOS 3 P white Temp Ni1000, 10 kΩ	729864	ovladač s potenciometrem s pasivním snímačem teploty Ni1000	1 340,-
NOVOS 3 TD white Temp Ni1000	729871	ovladač s podsvíceným prezenčním tlačítkem, s pasivním snímačem teploty Ni1000	1 480,-
NOVOS 3 PTD white Temp Ni1000, 10kΩ	729895	ovladač s potenciometrem a podsvíceným prezenčním tlačítkem, s pasivním snímačem teploty Ni1000	1 910,-
NOVOS 3 P white Temp TRV, poti_active	734691	ovladač teploty s potenciometrem (0...10 V) a aktivním snímačem teploty (0...10 V)	3 060,-
NOVOS 3 TD white Temp TRV	734714	ovladač s podsvíceným prezenčním tlačítkem, pasivní snímač teploty Ni1000	3 200,-
NOVOS 3 PTD white Temp TRV, poti_active	734776	ovladač teploty s potenciometrem (0...10 V) a s aktivním snímačem (0...10 V), s podsvíceným prezenčním tlačítkem	3 620,-
Barevná varianta černá nebo stříbrná			+ 340,-
Barevný designový pruh černý nebo stříbrný			+ 340,-

Také ve variantách s Modbus, BACnet a KNX.

# Prostorové termostaty



JOY Fancoil  
pure white



JOY HC  
black



LCF Touch



LCF02 Touch  
white



LCR Touch



LCF02



LCF



LCA D

## Prostorové termostaty



Typ	Obj. kód	Popis	Cena
JOY Fancoil 5DO white	751940	dotykový termostat, čidlo teploty, 5× DO, 3× DI	5 320,-
JOY Fancoil EC AO2DO white	751988	dotykový termostat, čidlo teploty, 1× AO, 2× DO, 3× DI	5 300,-
JOY Fancoil EC 3AO white	724975	dotykový termostat, čidlo teploty, 3× AO, 3× DI	5 300,-
JOY Fancoil 5DO RS485 Modbus white	751933	dotykový termostat, čidlo teploty, 5× DO, 3× DI, Modbus	5 520,-
JOY Fancoil EC AO2DO RS485 Modbus white	752015	dotykový termostat, čidlo teploty, 1× AO, 2× DO, 3× DI, Modbus	5 520,-
JOY Fancoil EC 3AO RS485 Modbus white	723817	dotykový termostat, čidlo teploty, 3× AO, 3× DI, Modbus	5 520,-
JOY HC AO2DO white	748995	dotykový termostat, čidlo teploty, 1× AO, 2× DO, 3× DI	5 320,-
JOY HC 3AO white	725002	dotykový termostat, čidlo teploty, 3× AO, 2× DI	5 320,-
JOY HC AO2DO RS485 Modbus white	752046	dotykový termostat, čidlo teploty, 1× AO, 2× DO, 3× DI, Modbus	5 520,-
JOY HC 3AO RS485 Modbus white	723732	dotykový termostat, čidlo teploty, 3× AO, 2× DI, Modbus	5 520,-
JOY dostupné také v černé variantě			+ 340,-
LCR Touch white Temp RS485 Modbus	754323	ovládací panel, čidlo teploty, 3× DI, Modbus	3 570,-
LCR Touch white Temp_rH RS485 Modbus	754347	ovládací panel, čidlo teploty a vlhkosti, 3× DI, Modbus	5 600,-
LCF Touch	575768	dotykový termostat, čidlo teploty, 5× DO, vstup pro NTC10k	3 880,-
LCF Touch Modbus	575775	dotykový termostat, čidlo teploty, 5× DO, vstup pro NTC10k, Modbus	4 330,-
LCF02 Touch 5DO RS485 Modbus 24 V black	721004	dotykový termostat, čidlo teploty, 5× DO, 3× DI, Modbus	5 060,-
LCF02 Touch 2AO3DO RS485 Modbus 24 V black	720984	dotykový termostat, čidlo teploty, 2× AO, 3× DO, 3× DI, Modbus	5 060,-
LCF02 Touch 3AO2DO RS485 Modbus 24 V black	720991	dotykový termostat, čidlo teploty, 3× AO, 2× DO, 3× DI, Modbus	5 060,-
LCF02 Touch dostupné také v bílé variantě			+ 0,-
LCF02 C Fancoil	684606	termostat, čidlo teploty, 1× AO pro chlazení, 4× DO, 2× DI	1 940,-
LCF02 5DO RS485 Modbus 24 V	703307	termostat, čidlo teploty, 5× DO, 3× DI, Modbus	2 890,-
LCF02 2AO3DO RS485 Modbus 24 V	703314	termostat, čidlo teploty, 2× AO, 3× DO, 3× DI, Modbus	3 210,-
LCF02 3AO2DO RS485 Modbus 24 V	703321	termostat, čidlo teploty, 3× AO, 2× DO, 3× DI, Modbus	3 520,-
LCF	575751	termostat, čidlo teploty, 5× DO, 1× NTC10k	1 390,-
LCA	660822	bimetalový termostat, 1× DO	1 130,-
LCA D	660815	bimetalový termostat, LED pro indikaci topení, 1× DO	1 200,-

# Kompaktní bezpečnostní programovatelná jednotka MZERO

**NOVINKA**



## Technické parametry MZERO:

- bezpečnostní programovatelná jednotka pro integraci bezpečnostních funkcí strojních zařízení
- 16 digitálních vstupů
- 4 páry bezpečnostních výstupů (OSSD) PNP 400 mA, 4 programovatelné signální výstupy PNP 100 mA
- 4 testovací výstupy pro monitorování snímačů
- 4 vstupy pro START/ RESTART, EDM
- programovatelný pomocí softwaru MZero Safety Designer dodávaného zdarma
- standardní USB kabel
- bez možnosti rozšíření po sběrnici, možno připojit reléové výstupní moduly MR2, MR4, MR8
- napájení 24 V DC
- rozměry 108 × 45 × 114,5 mm (V × Š × H)
- bezp. kategorie 4, SIL 3 – SILCL 3 – PL e
- software zdarma

**MZERO**



Typ	Obj. kód	Popis	Cena
MZERO 16.4	1100005	bezpečnostní programovatelná jednotka, 16 digitálních vstupů, 4 páry bezpečnostních výstupů (OSSD) PNP 400 mA, 4 programovatelné signální výstupy PNP 100 mA, 4 testovací výstupy pro monitorování snímačů, 4 vstupy pro start/restart, USB vstup pro programování a monitorování	11 390,-

Uvedené ceny v REMinfo jsou v CZK, bez DPH. Mohou se změnit bez předchozího oznámení. • Tiskové chyby a omyly vyhrazeny • 03/2023/1500